



ARIUS

YDP-164

YDP-144

YDP-S54

Gebruikershandleiding

Voordat u het instrument gebruikt, dient u de 'VOORZICHTIG' op pagina's 5-6 te lezen.
Voor informatie over de montage van het instrument, raadpleegt u de instructies aan het einde van deze handleiding.

Important Notice: Guarantee Information for customers in European Economic Area (EEA) and Switzerland

<p>Important Notice: Guarantee Information for customers in EEA* and Switzerland</p> <p>For detailed guarantee information about this Yamaha product, and Pan-EEA* and Switzerland warranty service, please either visit the website address below (Printable file is available at our website) or contact the Yamaha representative office for your country. * EEA: European Economic Area</p>	English
<p>Wichtiger Hinweis: Garantie-Information für Kunden in der EWR* und der Schweiz</p> <p>Für nähere Garantie-Information über dieses Produkt von Yamaha, sowie über den Pan-EWR*- und Schweizer Garantieservice, besuchen Sie bitte entweder die folgend angegebene Internetadresse (eine druckfähige Version befindet sich auch auf unserer Webseite), oder wenden Sie sich an den für Ihr Land zuständigen Yamaha-Vertrieb. *EWR: Europäischer Wirtschaftsraum</p>	Deutsch
<p>Remarque importante: informations de garantie pour les clients de l'EEE et la Suisse</p> <p>Pour des informations plus détaillées sur la garantie de ce produit Yamaha et sur le service de garantie applicable dans l'ensemble de l'EEE ainsi qu'en Suisse, consultez notre site Web à l'adresse ci-dessous (le fichier imprimable est disponible sur notre site Web) ou contactez directement Yamaha dans votre pays de résidence. * EEE : Espace Economique Européen</p>	Français
<p>Belangrijke mededeling: Garantie-informatie voor klanten in de EER* en Zwitserland</p> <p>Voor gedetailleerde garantie-informatie over dit Yamaha-product en de garantieservice in heel de EER* en Zwitserland, gaat u naar de onderstaande website (u vindt een afdrukbaar bestand op onze website) of neemt u contact op met de vertegenwoordiging van Yamaha in uw land. * EER: Europese Economische Ruimte</p>	Nederlands
<p>Aviso importante: información sobre la garantía para los clientes del EEE* y Suiza</p> <p>Para una información detallada sobre este producto Yamaha y sobre el soporte de garantía en la zona EEE* y Suiza, visite la dirección web que se incluye más abajo (la versión del archivo para imprimir esta disponible en nuestro sitio web) o póngase en contacto con el representante de Yamaha en su país. * EEE: Espacio Económico Europeo</p>	Español
<p>Avviso importante: informazioni sulla garanzia per i clienti residenti nell'EEA* e in Svizzera</p> <p>Per informazioni dettagliate sulla garanzia relativa a questo prodotto Yamaha e l'assistenza in garanzia nei paesi EEA* e in Svizzera, potete consultare il sito Web all'indirizzo riportato di seguito (è disponibile il file in formato stampabile) oppure contattare l'ufficio di rappresentanza locale della Yamaha. * EEA: Area Economica Europea</p>	Italiano
<p>Aviso importante: informações sobre as garantias para clientes da AEE* e da Suíça</p> <p>Para obter uma informação pormenorizada sobre este produto da Yamaha e sobre o serviço de garantia na AEE* e na Suíça, visite o site a seguir (o arquivo para impressão está disponível no nosso site) ou entre em contato com o escritório de representação da Yamaha no seu país. * AEE: Área Económica Europeia</p>	Português
<p>σημαντική σημείωση: Πληροφορίες εγγύησης για τους πελάτες στον ΕΟΧ* και Ελλάδα</p> <p>Για λεπτομερείς πληροφορίες εγγύησης σχετικά με το παρόν προϊόν της Yamaha και την κάλυψη εγγύησης σε όλες τις χώρες του ΕΟΧ και την Ελλάδα, επισκεφτείτε την παρακάτω ιστοσελίδα (Εκτυπώσιμη μορφή είναι διαθέσιμη στην ιστοσελίδα μας) ή απευθυνθείτε στην αντιπροσωπεία της Yamaha στη χώρα σας. * ΕΟΧ: Ευρωπαϊκός Οικονομικός Χώρος</p>	Ελληνικά
<p>Viktig: Garantierinformation för kunder i EES-området* och Schweiz</p> <p>För detaljerad information om denna Yamaha-produkt samt garantiservice i hela EES-området* och Schweiz kan du antingen besöka nedanstående webbadress (en utskriftsvänlig fil finns på webbplatsen) eller kontakta Yamahas officiella representant i ditt land. * EES: Europeiska Ekonomiska Samarbetsområdet</p>	Svenska
<p>Viktig merknad: Garantierinformasjon for kunder i EØS* og Sveits</p> <p>Detaljert garantierinformasjon om dette Yamaha-produktet og garantiservice for hele EØS-området* og Sveits kan fås enten ved å besøke nettstedene nedenfor (utskriftsversjon finnes på våre nettsider) eller kontakte kontaktpunktet i landet der du bor. *EØS: Det europeiske økonomiske samarbeidsområdet</p>	Norsk
<p>Viktig oplysning: Garantierplysninger til kunder i EØO* og Schweiz</p> <p>De kan finde detaljerede garantierplysninger om dette Yamaha-produkt og den fælles garantierplejeordning for EØO* (og Schweiz) ved at besøge det websted, der er angivet nedenfor (der findes en fil, som kan udskrives, på vores websted), eller ved at kontakte Yamahas nationale repræsentationskontor i det land, hvor De bor. * EØO: Det Europæiske Økonomiske Område</p>	Dansk
<p>Tärkeä ilmoitus: Takuutiedot Euroopan talousalueen (ETA)* ja Sveitsin asiakkaille</p> <p>Tämän Yamaha-tuotteen sekä ETA-alueen ja Sveitsin takuuta koskevat yksityiskohtaiset tiedot saatte alla olevasta nettiosoitteesta. (Tulostettava tiedosto saatavissa sivustollamme.) Voitte myös ottaa yhteyttä paikalliseen Yamaha-edustajaan. *ETA: Euroopan talousalue</p>	Suomi
<p>Ważne: Warunki gwarancyjne obowiązujące w EOG* i Szwajcarii</p> <p>Aby dowiedzieć się więcej na temat warunków gwarancyjnych tego produktu firmy Yamaha i serwisu gwarancyjnego w całym EOG* i Szwajcarii, należy odwiedzić wskazaną poniżej stronę internetową (Plik gotowy do wydruku znajduje się na naszej stronie internetowej) lub skontaktować się z przedstawicielstwem firmy Yamaha w swoim kraju. * EOG — Europejski Obszar Gospodarczy</p>	Polski
<p>Důležité oznámení: Záruční informace pro zákazníky v EHS* a ve Švýcarsku</p> <p>Podrobné záruční informace o tomto produktu Yamaha a záručním servisu v celém EHS* a ve Švýcarsku naleznete na níže uvedené webové adrese (soubor k tisku je dostupný na našich webových stránkách) nebo se můžete obrátit na zastoupení firmy Yamaha ve své zemi. * EHS: Evropský hospodářský prostor</p>	Česky
<p>Fontos figyelmeztetés: Garancia-információk az EGT* területén és Svájcban élő vásárlók számára</p> <p>A jelen Yamaha-tuotthez vonatkozó részletes garancia-információk, valamint az EGT*-re és Svájcra kiterjedő garanciális szolgáltatás tekintetében keresse fel webhelyünket az alábbi címen (a webhelyen nyomtatható fájl is talál), vagy pedig lépjen kapcsolatba az országában működő Yamaha képviseleti irodával. * EGT: Európai Gazdasági Térség</p>	Magyar
<p>Oluline märkus: Garantiteave Euroopa Majanduspiirkonna (EMP)* ja Šveitsi klientidele</p> <p>Täpsemate teabete saamiseks selle Yamaha toote garantii ning kogu Euroopa Majanduspiirkonna ja Šveitsi garantiteeninduse kohta, külastage palun veebisaiti alljärgneval aadressil (meie saidil on saadaval printitav fail) või pöörduge Teie regiooni Yamaha esinduse poole. * EMP: Euroopa Majanduspiirkond</p>	Eesti keel
<p>Svarīgs paziņojums: garantijas informācija klientiem EEZ* un Šveicē</p> <p>Lai saņemtu detalizētu garantijas informāciju par šo Yamaha produktu, kā arī garantijas apkalpošanu EEZ* un Šveicē, lūdzam apmeklētiet zemāk norādīto tīmekļa vietnes adresi (tīmekļa vietnē ir pieejams drukājams fails) vai sazinieties ar jūsu valsti apkalpojošo Yamaha pārstāvniecību. * EEZ: Eiropas Ekonomikas zona</p>	Latviešu
<p>Dėmesio: informacija dėl garantijos pirkėjams EEE* ir Šveicarijoje</p> <p>Jei reikia išsamioms informacijos apie šį „Yamaha“ produktą ir jo techninę priežiūrą visoje EEE* ir Šveicarijoje, apsilankykite mūsų svetainėje toliau nurodytu adresu (svetainėje yra spausdinamas failas) arba kreipkitės į „Yamaha“ atstovybę savo šaliai. *EEE – Europos ekonominė erdvė</p>	Lietuvių kalba
<p>Dôležité upozornenie: Informácie o záruke pre zákazníkov v EHP* a Švajčiarsku</p> <p>Podrobné informácie o záruke týkajúce sa tohto produktu od spoločnosti Yamaha a garančnom servise v EHP* a Švajčiarsku nájdete na webovej stránke uvedenej nižšie (na našej webovej stránke je k dispozícii súbor na tlač) alebo sa obráťte na zástupcu spoločnosti Yamaha vo svojej krajine. * EHP: Európsky hospodársky priestor</p>	Slovenčina
<p>Pomembno obvestilo: Informacije o garanciji za kupce v EGP* in Švici</p> <p>Za podrobnejše informacije o tem Yamahinem izdelku ter garancijskem servisu v celotnem EGP in Švici, obiščite spletno mesto, ki je navedeno spodaj (natisljiva datoteka je na voljo na našem spletnem mestu), ali se obrnite na Yamahinega predstavnika v svoji državi. * EGP: Evropski gospodarski prostor</p>	Slovenščina
<p>Важно съобщение: Информация за гаранцията за клиенти в ЕИП* и Швейцария</p> <p>За подробна информация за гаранцията за този продукт на Yamaha и гаранционното обслужване в паневропейската зона на ЕИП* и Швейцария или посетете посочения по-долу уеб сайт (на нашия уеб сайт има файл за печат), или се свържете с представителния офис на Yamaha във вашата страна. * ЕИП: Европейско икономическо пространство</p>	Български език
<p>Notificare importantă: Informații despre garanție pentru clienții din SEE* și Elveția</p> <p>Pentru informații detaliate privind acest produs Yamaha și serviciul de garanție Pan-SEE* și Elveția, vizitați site-ul la adresa de mai jos (fișierul imprimabil este disponibil pe site-ul nostru) sau contactați biroul reprezentanței Yamaha din țara dumneavoastră. * SEE: Spațiul Economic European</p>	Limba română

<http://europe.yamaha.com/warranty/>

Informatie over ophalen en weggooien van oude apparatuur



Dit symbool op de apparaten, verpakking en/of meegeleverde documenten betekent dat gebruikte elektrische en elektronische apparaten niet met het gewone huishoudelijke afval mogen worden gemengd.

Voor juist behandelen, hergebruik of recyclen van oude apparatuur brengt u deze naar de desbetreffende ophaalpunten in overeenstemming met de nationale wetgeving.

Door deze apparatuur op de juiste manier weg te gooien, helpt u waardevolle bronnen te sparen en mogelijk negatieve effecten op de gezondheid van de mens en op het milieu te voorkomen, die het gevolg kunnen zijn van niet-aangepaste afvalverwerking.



Voor meer informatie over ophalen en recyclen van oude apparatuur neemt u contact op met de lokale overheid, uw afvalophaalmaatschappij of het verkooppunt waar u de items hebt gekocht.

Voor zakelijke gebruikers in de Europese Unie:

Als u elektrische en elektronische apparatuur wilt weggooien, neemt u voor meer informatie contact op met uw dealer of leverancier.

Informatie over weggooien in landen buiten de Europese Unie:

Dit symbool is alleen geldig in de Europese Unie. Als u deze items wilt weggooien, neemt u contact op met de lokale overheid of een lokale dealer en vraagt u om instructies voor het correct weggooien.

(weee_eu_nl_02)

VOORZICHTIG

LEES DIT ZORGVULDIG DOOR VOORDAT U VERDERGAAT

Bewaar deze gebruikershandleiding op een veilige en handige plaats voor eventuele toekomstige raadpleging.

Voor netadapter



WAARSCHUWING

- Deze netadapter is alleen geschikt voor gebruik met elektronische instrumenten van Yamaha. Gebruik deze niet voor andere doeleinden.
- Alleen voor gebruik binnenshuis. Niet gebruiken in vochtige omstandigheden.



VOORZICHTIG

- Zorg er bij het opstellen van het product voor dat het stopcontact makkelijk toegankelijk is. Schakel de schakelaar POWER (aan/uit-schakelaar) van het instrument onmiddellijk uit bij storingen of een slechte werking en trek de stekker van de netadapter uit het stopcontact. Als de netadapter op een stopcontact is aangesloten, moet u er rekening mee houden dat het apparaat van een minimale hoeveelheid stroom wordt voorzien, zelfs als de schakelaar POWER (aan/uit-schakelaar) uit staat. Als u het instrument gedurende een lange tijd niet gebruikt, zorg er dan voor dat u het netsnoer uit het stopcontact haalt.

Voor YDP-164, YDP-144, YDP-S54



WAARSCHUWING

Volg altijd de hierna vermelde algemene voorzorgsmaatregelen op om ernstig of zelfs dodelijk letsel als gevolg van elektrische schokken, kortsluiting, beschadiging, brand of andere gevaren te voorkomen. Deze maatregelen houden in, maar zijn niet beperkt tot:

Spanningsvoorziening/netadapter

- Plaats het netsnoer niet in de buurt van warmtebronnen zoals verwarming en kachels. Verbuig of beschadig het snoer ook niet en plaats geen zware voorwerpen op het snoer.
- Gebruik het instrument uitsluitend op de voorgeschreven elektrische spanning. De vereiste spanning wordt vermeld op het naamplaatje van het instrument.
- Gebruik uitsluitend de voorgeschreven adapter (pagina 40). Gebruik van een andere adapter kan beschadiging of oververhitting veroorzaken.
- (YDP-164, YDP-S54) Gebruik uitsluitend het meegeleverde netsnoer met stekker.
- Controleer de elektrische stekker regelmatig en verwijder vuil of stof dat zich erop heeft verzameld.

Niet openen

- Dit instrument bevat geen door de gebruiker te repareren onderdelen. Maak het instrument nooit open en probeer niet de inwendige onderdelen te demonteren of te wijzigen. Als het instrument defect lijkt, stopt u onmiddellijk met het gebruik ervan en laat u het instrument nakijken door bevoegd Yamaha-servicepersoneel.

Waarschuwing tegen water

- Stel het instrument niet bloot aan regen en gebruik het niet in de buurt van water of in een vochtige omgeving. Plaats nooit voorwerpen (zoals vazen, flessen of glazen) die vloeistoffen bevatten op het instrument. Wanneer een vloeistof, zoals water, in het instrument lekt, schakelt u het instrument onmiddellijk uit en verwijdert u de stekker uit het stopcontact. Laat het instrument vervolgens nakijken door bevoegd Yamaha-servicepersoneel.
- Steek/verwijder nooit een stekker in/uit het stopcontact wanneer u natte handen hebt.

Waarschuwing tegen brand

- Plaats geen brandende voorwerpen, zoals kaarsen, op het apparaat. Een brandend voorwerp kan omvallen en brand veroorzaken.

Als u onregelmatigheden opmerkt

- Als een van de volgende storingen optreedt, schakelt u de POWER-schakelaar onmiddellijk uit en verwijdert u de stekker uit het stopcontact. Laat het instrument vervolgens nakijken door bevoegd Yamaha-servicepersoneel.
 - Het netsnoer of de stekker raakt versleten of beschadigd.
 - Het instrument verspreidt een ongebruikelijke geur of er komt rook uit het instrument.
 - Er is een voorwerp gevallen in het instrument.
 - Het geluid valt plotseling weg tijdens het gebruik van het instrument.



VOORZICHTIG

Volg altijd de hierna vermelde algemene voorzorgsmaatregelen op om lichamelijk letsel bij uzelf en anderen of beschadiging van het instrument en andere eigendommen te voorkomen. Deze maatregelen houden in, maar zijn niet beperkt tot:

Spanningsvoorziening/netadapter

- Sluit het instrument niet via een verdeelstekker aan op het stopcontact. Dit kan leiden tot een verminderde geluidskwaliteit of oververhitting in het stopcontact.
- Trek altijd aan de stekker en nooit aan het snoer wanneer u de stekker verwijdt uit het instrument of het stopcontact. Het snoer kan beschadigd raken als u eraan trekt.
- Verwijder de stekker uit het stopcontact tijdens onweer of als u het instrument gedurende langere tijd niet gebruikt.

Montage

- Lees zorgvuldig de meegeleverde montagevoorschriften. Als u het instrument niet in de juiste volgorde monteert, kan dit schade aan het instrument of zelfs persoonlijk letsel veroorzaken.
- (YDP-S54) Bevestig de valbeveiligingen aan het instrument om stabiliteit te garanderen. Als u dit niet op de juiste wijze doet, kan het instrument beschadigd raken of kunt u letsel oplopen.

Locatie

- Plaats het instrument niet op een onstabiele plek waar het per ongeluk kan omvallen.
- Transporteer of verplaats het instrument altijd met ten minste twee personen. Als u het instrument alleen probeert op te tillen kunt u uw rug bezeren, ander letsel veroorzaken of het instrument zelf beschadigen.
- Verwijder voordat u het instrument verplaatst alle aangesloten snoeren, om beschadiging van de kabels te voorkomen en letsel bij personen die erover zouden kunnen struikelen.
- Let erop tijdens het opstellen van het instrument dat het te gebruiken stopcontact gemakkelijk bereikbaar is. Als er een storing optreedt of het instrument niet correct werkt, schakelt u de POWER-schakelaar onmiddellijk uit en verwijdt u de stekker uit het stopcontact. Ook wanneer de POWER-schakelaar is uitgeschakeld, loopt er nog een minimale hoeveelheid stroom naar het instrument. Verwijder de stekker uit het stopcontact als u het instrument gedurende langere tijd niet gebruikt.

Aansluitingen

- Schakel de stroomtoevoer naar alle onderdelen uit voordat u het instrument aansluit op andere elektronische componenten. Stel alle volumenniveaus in op het laagste niveau voordat u de stroomtoevoer naar alle onderdelen in- of uitschakelt.
- Zorg dat het volume van alle componenten is ingesteld op het laagstniveau en voer het volume tijdens het bespelen van het instrument geleidelijk op tot het gewenste niveau.

Het modelnummer, het serienummer, de stroomvereisten, enz. worden vermeld op of in de nabijheid van het naamplaatje, dat zich aan de onderzijde van het toestel bevindt. Het is raadzaam dit serienummer in de hieronder gereserveerde ruimte te noteren. Bewaar ook deze handleiding als permanent aankoopbewijs om identificatie in geval van diefstal te vergemakkelijken.

Modelnummer

Serienummer

Zorgvuldig behandelen

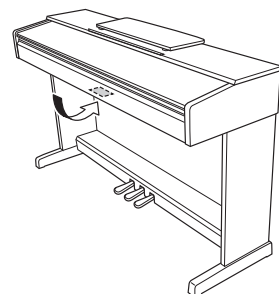
- Steek geen vinger of hand in de openingen van de toetsenklep of het instrument. Let er ook op dat uw vingers niet bekneld raken onder de toetsenklep.
- Steek nooit papieren, metalen of andere voorwerpen in de openingen van de toetsenklep, het paneel of het toetsenbord en laat geen voorwerpen vallen in deze openingen. Dit kan lichamelijk letsel bij u of anderen, schade aan het instrument of andere eigendommen of een verstoring van de werking veroorzaken.
- (YDP-S54) Oefen geen te grote druk uit bij het sluiten van de toetsenklep. Een toetsenklep die is uitgerust met het SOFT-CLOSE™-mechanisme sluit traag. Als u te grote druk op de toetsenklep uitoefent tijdens het sluiten, kan dit het SOFT-CLOSE™-mechanisme beschadigen en letsel aan uw handen en vingers veroorzaken doordat deze bekneld raken onder de sluitende toetsenklep.
- Leun niet op het instrument, plaats er geen zware voorwerpen op en ga voorzichtig om met de knoppen, schakelaars en aansluitingen.
- Gebruik het instrument/apparaat of een hoofdtelefoon niet te lang op een hoog of oncomfortabel geluidsniveau, aangezien dit permanent gehoorverlies kan veroorzaken. Consulteer een KNO-arts als u ruis in uw oren of gehoorverlies constateert.

Bank gebruiken (indien meegeleverd)

- Plaats het instrument niet in een onstabiele positie waarin het per ongeluk kan omvallen.
- Ga niet onzorgvuldig om met de bank en ga nooit op de bank staan. Gebruik van de bank als opstapje of voor enig ander onjuist doel kan leiden tot ongevallen en letsel.
- Ter voorkoming van ongevallen en letsel mag er slechts één persoon tegelijk op de bank zitten.
- Als de schroeven van de bank door langdurig gebruik losraken, draait u de schroeven op gezette tijden opnieuw aan met het meegeleverde gereedschap om mogelijke ongevallen of persoonlijk letsel te voorkomen.
- Let goed op kleine kinderen, zodat ze niet achterover van de bank vallen. De bank heeft geen rugleuning, dus gebruik zonder toezicht kan ongelukken of letsel tot gevolg hebben.

Yamaha is noch aansprakelijk voor ontstane schade door oneigenlijk gebruik of modificatie van het instrument, noch voor verlies of beschadiging van gegevens.

Schakel het instrument altijd uit als u het niet gebruikt. Zelfs als de [⏻] (Standby/On)-schakelaar op stand-by staat (aan/uit-lampje is uit), loopt er nog een minimale hoeveelheid stroom door het instrument. Als u het instrument gedurende een lange tijd niet gebruikt, zorg er dan voor dat u het netsnoer uit het stopcontact haalt.



De naamplaat bevindt zich aan de onderzijde van het apparaat.

(bottom_nl_01)

LET OP

Houd u aan onderstaande waarschuwingen om storingen/schade aan het apparaat en schade aan data of andere eigendommen te voorkomen.

■ Behandeling

- Gebruik het instrument niet in de nabijheid van een tv, radio, stereoapparatuur, mobiele telefoon of andere elektrische apparaten. Het instrument, de tv of de radio kan dan bijgeluiden genereren. Als u het instrument samen met een toepassing op uw smart-apparaat zoals iPad, iPhone of iPod touch gebruikt, adviseren we u om de vliegtuigmodus op dat apparaat aan te zetten, om bijgeluiden als gevolg van communicatie te vermijden.
- Stel het instrument niet bloot aan grote hoeveelheden stof of trillingen of aan extreme kou of hitte (zoals direct zonlicht, bij een verwarming of overdag in een auto), om eventuele vervorming van het bedieningspaneel, beschadiging van de interne componenten of instabiele werking te voorkomen. (Gecontroleerd bedrijfstemperatuurbereik: 5 °C – 40 °C, of 41 °F – 104 °F)
- Plaats geen vinyl, plastic of rubberen voorwerpen op het instrument, aangezien dit verkleuring van het paneel of het toetsenbord tot gevolg kan hebben.

■ Onderhoud

- Gebruik bij het schoonmaken van het instrument een zachte en droge of licht bevochtigde doek. Gebruik geen verfverduunners, oplosmiddelen, alcohol, schoonmaakmiddelen of met chemicaliën geïmpregneerde schoonmaakdoekjes.
- Bij extreme veranderingen in temperatuur of vochtigheid kan condensatie ontstaan en kan zich water verzamelen op het oppervlak van het instrument. Als er water achterblijft, kan het worden geabsorbeerd door houten onderdelen, die daardoor beschadigd kunnen raken. Veeg water altijd onmiddellijk weg met een zachte doek.

■ Data opslaan

- Sommige data op dit instrument (pagina 31) blijven bewaard als het instrument wordt uitgeschakeld. De opgeslagen data kunnen echter verloren gaan door een storing, foutieve bediening, enzovoort. Sla belangrijke gegevens op een extern apparaat zoals een computer (pagina 31) op.

Informatie

■ Auteursrechten

- Het kopiëren van commercieel verkrijgbare muziekgegevens, inclusief maar niet beperkt tot MIDI-data en/of audiogegevens, is strikt verboden, behalve voor persoonlijk gebruik.
- Dit product bevat en gaat vergezeld van inhoud waarvan Yamaha alle auteursrechten heeft of waarvoor Yamaha onder licentie het auteursrecht van anderen mag gebruiken. Vanwege auteursrechtwetten en andere relevante wetten is het NIET toegestaan om media te distribueren waarop deze inhoud is opgeslagen of opgenomen indien deze nagenoeg niet verschilt van die in het product.
 - * Computerprogramma's, begeleidingsstijldata, MIDI-data, WAVE-data, voice-opnamedata, muzieknnotaties, muzieknnotatiedata enzovoort zijn voorbeelden van de hierboven beschreven inhoud.
 - * U mag media distribueren waarop uw performance of muziekproductie, gemaakt met deze inhoud, is opgenomen. In dergelijke gevallen hebt u geen toestemming nodig van Yamaha Corporation.

■ Functies/data die bij het instrument zijn meegeleverd

- Sommige vooraf ingestelde songs zijn ingekort of bewerkt en zijn daarom niet precies hetzelfde als het origineel.

■ Over deze handleiding

- De afbeeldingen in deze handleiding zijn uitsluitend bedoeld voor instructiedoeleinden en kunnen enigszins afwijken van die op uw instrument.
- De letters aan het eind van de modelnaam (bijvoorbeeld 'B' of 'WH') bevatten gecodeerde informatie over de afwerking van het instrument. 'B' staat bijvoorbeeld voor 'black walnut' (zwarte walnoot) en 'WH' staat voor 'white' (wit). Aangezien deze letters alleen de afwerking aanduiden, zijn deze in deze handleiding achterwege gelaten.
- Windows is een geregistreerd handelsmerk van Microsoft® Corporation in de Verenigde Staten en andere landen.
- iPhone, iPad en iPod touch zijn handelsmerken van Apple Inc., geregistreerd in de Verenigde Staten en andere landen.
- Android™ is een handelsmerk van Google LLC.
- De namen van bedrijven en producten in deze handleiding zijn de (geregistreerde) handelsmerken van hun respectievelijke eigenaars.

■ Stemmen

- In tegenstelling tot een akoestische piano hoeft dit instrument niet te worden gestemd door een expert (hoewel de toonhoogte door de gebruiker kan worden aangepast zodat deze bij andere instrumenten past). De reden hiervoor is dat de toonhoogte van digitale instrumenten altijd perfect behouden blijft.

Inhoudsopgave

VOORZICHTIG	5
Over de handleidingen	9
Meegeleverde accessoires	9
Bedieningspaneel en aansluitingen	10

Basisbediening

Opstellen	12
Toetsenklep (YDP-164, YDP-144).....	12
Muziekstandaard (YDP-164, YDP-144)	12
Toetsenklep en muziekstandaard (YDP-S54)	13
Het instrument inschakelen.....	14
Functie Automatisch uitschakelen.....	15
Een hoofdtelefoon gebruiken.....	15
De piano bespelen	16
Intelligente akoestische regeling (IAC)	16
De pedalen gebruiken	17
De demperresonantie gebruiken	17
De bevestigingsgeluiden bij bediening instellen	18
De aanslaggevoeligheid wijzigen	18
De metronoom gebruiken.....	19

Geavanceerde functies

Diverse muziekinstrumentgeluiden (Voices) spelen	20
Een voice selecteren.....	20
Luisteren naar de demosongs	21
Variatie in het geluid aanbrengen (reverb).....	22
De toonhoogte in halve noten transponeren.....	23
De toonhoogte nauwkeurig afstemmen	23
Twee voices stapelen (Dual-modus).....	24
Duo spelen.....	25
Song afspelen en oefenen	26
Luisteren naar 50 vooraf ingestelde songs	26
Luisteren naar songs die zijn geladen vanaf de computer.....	26
Een partij voor één hand oefenen	27
Vanaf het begin van een maat spelen die pauze of stilte bevat	27

Uw spel opnemen	28
Uw spel opnemen.....	28
De begininstellingen van de opgenomen song wijzigen.....	29
Opgenomen data verwijderen.....	29
Gebruiken met een computer of een smart apparaat	30
Een app op uw smart apparaat gebruiken	30
Audiodata afspelen/opnemen (USB-audio-interface).....	30
Een back-up maken van data en de instellingen initialiseren	31
Data die behouden blijven wanneer het instrument wordt uitgezet	31
De data van een gebruikerssong op een computer opslaan.....	31
De instellingen initialiseren	31
De firmwareversie van dit instrument bevestigen.....	31

Appendix

Problemen oplossen	32
Montage van keyboardstandaard	33
Voorzorgsmaatregelen voor montage.....	33
YDP-164, YDP-144 Montage.....	34
YDP-S54 Montage	37
Specificaties	40
Index	42

U hebt gekozen voor deze digitale piano van Yamaha, waarvoor onze hartelijke dank.

Het geluid van dit instrument is van uitzonderlijk hoge kwaliteit.

Daarnaast kunt u veel geluidsopties instellen voor uw speelplezier.

Wij raden u aan de handleidingen aandachtig te lezen, zodat u de mogelijkheden en functies van het instrument optimaal kunt benutten.


Bewaar de handleidingen op een handige plaats, zodat u ze later opnieuw kunt raadplegen.

Over de handleidingen

Dit instrument heeft de volgende handleidingen.

■ Meegeleverde handleidingen


 **Gebruikershandleiding (dit boek)**
Legt uit hoe u het instrument kunt gebruiken.

 **Quick Operation Guide (Beknopte handleiding) (apart blad)**
Toont een tabel met de functies toegewezen aan de knoppen en het toetsenbord, zodat u snel aan de slag kunt.

■ Onlinehandleidingen (PDF)

 **Smart Device Connection Manual (Handleiding voor het aansluiten van een smart-apparaat)**
Legt uit hoe het instrument kan worden verbonden met een smartphone of tablet, etc. U kunt kiezen uit twee versies (voor iOS en Android) afhankelijk van uw toestel.

 **Computer-related Operations (Computergelerateerde handelingen)**
Bevat instructies om dit instrument op een computer aan te sluiten en handelingen voor het overbrengen van songdata.

 **MIDI Reference**
Bevat de indeling van MIDI-data, het MIDI-implementatie-overzicht en beschrijvingen van MIDI-functies zoals instellingen voor MIDI-kanalen en lokale besturing.

 **MIDI Basics (MIDI-basiskennis) (alleen beschikbaar in het Engels, Frans en Duits)**
Bevat basisuitleg over MIDI.

Als u deze materialen wilt downloaden, gaat u naar de website Yamaha Downloads en typt u de modelnaam in om naar de gewenste bestanden te zoeken.

Yamaha Downloads

<http://download.yamaha.com/>


Meegeleverde accessoires

- Gebruikershandleiding (dit boek) ×1
- Quick Operation Guide (Beknopte handleiding) (apart blad) ×1
- '50 Classical Music Masterpieces' (muziekboek) ×1
- Online Member Product Registration (Online productregistratie) ×1
- Garantie* ×1
- Netadapter* ×1
- Netsnoer* ×1 (YDP-164, YDP-S54)
- Bank* ×1 (YDP-164, YDP-144)

* Wordt mogelijk niet meegeleverd in uw regio. Neem hiervoor contact op met uw Yamaha-dealer.

Applicatie voor smart-apparaten – 'Smart Pianist'

Met de speciaal ontwikkelde app 'Smart Pianist' kunt u met uw smart-apparaat uw digitale piano op afstand bedienen voor nog meer gebruiksgemak en flexibiliteit. Met behulp van de verschillende parameters op het scherm kunt u met deze app op een visuele, meer intuïtieve manier instellingen opgeven. Meer informatie over 'Smart Pianist' vindt u op de volgende website van Yamaha.
<https://www.yamaha.com/kbdapps/>

Voor instructies voor het verbinden van het instrument met een smart-apparaat, begeleidt de Verbindingswizard in 'Smart Pianist' u op basis van de besturingsomgeving. Als u de Verbindingswizard wilt starten, tikt u op  (Menu) linksboven in het scherm om de Menu-display te openen en tikt u op 'Instrument' → 'Start Connection Wizard' (Verbindingswizard starten).

- ① [⏻]-schakelaar (stand-by/aan) pagina 14
Voor het in- of uitschakelen van het instrument of het inschakelen van stand-by.

- ② [MASTER VOLUME]-knop
Voor het instellen van het volume van het totale geluid.



VOORZICHTIG

Gebruik dit instrument niet gedurende een langere periode op een hoog volumeniveau, om gehoorschade te voorkomen.

- ③ [DEMO/SONG]-knop pagina 21, 26
Voor het afspelen van de demosongs en vooraf ingestelde songs.

- ④ [PIANO/VOICE]-knop pagina 20, 22, 24
Voor het selecteren van een enkele voice, twee voices die u wilt combineren of een reverbtype.

- ⑤ [METRONOME]-knop pagina 19
Voor het starten of stoppen van de metronoom.

- ⑥ [+R]-, [-L]-knoppen pagina 19, 20, 26, 27
- Met deze knoppen selecteert u normaal de volgende of vorige voice.
 - Tijdens het afspelen van een song kunt u met deze knoppen de volgende of vorige song selecteren en (terwijl u [PLAY] ingedrukt houdt) de rechter- en linkerhandpartij afzonderlijk in-/uitschakelen.
 - Tijdens het afspelen van de metronoom kunt u met deze knoppen het tempo verhogen of verlagen.

- ⑦ [REC]-knop pagina 28
Voor het opnemen van uw eigen toetsenspel.

- ⑧ [PLAY]-knop pagina 28
Voor het afspelen van het opgenomen spel.

- ⑨ [FUNCTION] pagina 15, 23
Als u [DEMO/SONG] en [PIANO/VOICE] gelijktijdig ingedrukt houdt en op een opgegeven toets drukt, kunt u verschillende instellingen wijzigen, zoals de parameters van de functie Automatisch uitschakelen, Transponeren enz.

- ⑩ [PHONES]-aansluitingen pagina 15
Voor het aansluiten van een standaardstereo hoofdtelefoon.

Ophangbeugel voor de hoofdtelefoon (enkel bij YDP-164)

U kunt de hoofdtelefoon aan dit instrument hangen wanneer u deze niet gebruikt.

Raadpleeg 'Keyboard Stand Assembly' (Montage van keyboardstandaard) op pagina 36 voor instructies over de installatie van de ophangbeugel.

LET OP

Hang niets anders aan de beugel dan een hoofdtelefoon. Als u dat wel doet, kan het instrument of de beugel beschadigd raken.

- ⑪ [USB TO HOST]-aansluiting pagina 30
Voor het aansluiten op een computer of smart apparaat zoals een iPhone of iPad.

- ⑫ DC IN-aansluiting pagina 14
Voor het aansluiten van de netadapter.

- ⑬ [TO PEDAL]-aansluiting pagina 36, 39
Voor het aansluiten van het pedaalsnoer.

- ⑭ Pedalen pagina 17
Voor het aanpassen van de expressie en sustain, net als bij een akoestische piano.

Opstellen

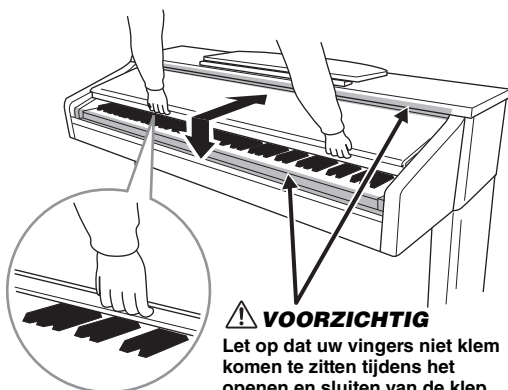
Toetsenklep (YDP-164, YDP-144)

De toetsenklep openen:

Til de klep lichtjes omhoog, duw en schuif deze helemaal tot het einde.

De toetsenklep sluiten:

Schuif de klep naar u toe en breng de klep zachtjes naar beneden over de toetsen.

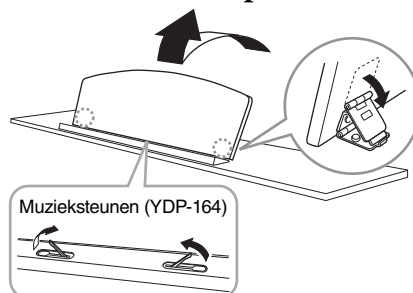


⚠ VOORZICHTIG

- Houd de klep met beide handen vast als u deze opent of sluit. Laat de klep pas los als deze volledig geopend of gesloten is. Let op dat er geen vingers (van u of van anderen, vooral die van kinderen) klem komen te zitten tussen de toetsenklep en de hoofdeenheid.
- Plaats geen voorwerpen, zoals een stuk metaal of papier, bovenop de toetsenklep. Kleine voorwerpen die op de toetsenklep worden geplaatst, kunnen in het apparaat vallen wanneer het deksel wordt geopend en kunnen mogelijk niet meer verwijderd worden. Dit kan leiden tot elektrische schokken, kortsluiting, brand of andere ernstige schade aan het instrument.

Muziekstandaard (YDP-164, YDP-144)

De muziekstandaard opzetten:



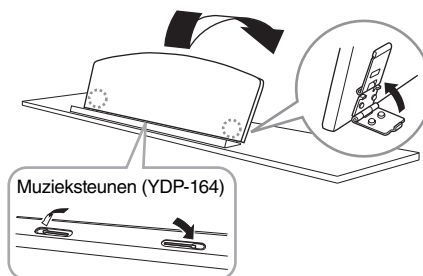
1. Trek de muziekstandaard omhoog en zover mogelijk naar u toe.
2. Kantel de twee metalen steunen links en rechts aan de achterkant van de muziekstandaard.
3. Laat de muziekstandaard zakken zodat de metalen steunen op hun plaats vastklikken.

(YDP-164) Met muzieksteunen kunt u de pagina's van muziekboeken op hun plaats houden.

⚠ VOORZICHTIG

Gebruik de muziekstandaard niet in een halfverhoogde positie. Wanneer u de muziekstandaard naar beneden brengt, houdt u deze vast met beide handen tot deze helemaal beneden is.

Vouw de muziekstandaard dicht:



(YDP-164) Sluit de muzieksteunen als deze open staan en vouw dan de muziekstandaard dicht volgens de instructies hieronder.

1. Trek de muziekstandaard omhoog en zover mogelijk naar u toe.
2. Til de twee metalen steunen omhoog (aan de achterkant van de muziekstandaard).
3. Laat de muziekstandaard voorzichtig achterwaarts zakken tot deze helemaal beneden is.

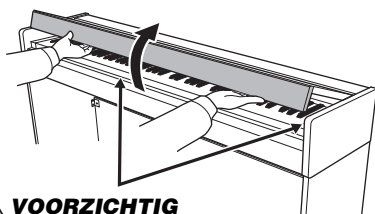
Toetsenklep en muziekstandaard (YDP-S54)

⚠ **VOORZICHTIG**

Houd de toetsenklep met beide handen vast als u deze opent of sluit. Laat de klep pas los als deze volledig geopend of gesloten is. Let op dat er geen vingers (van u of van anderen, vooral die van kinderen) knel komen te zitten tussen de toetsenklep en het hoofdapparaat.

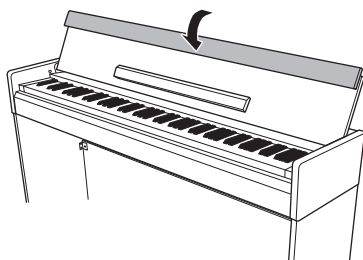
De toetsenklep openen

1. Houd de rand van de toetsenklep met beide handen vast en klap de toetsenklep voorzichtig open.
2. Vouw het voorste gedeelte van de toetsenklep naar beneden.

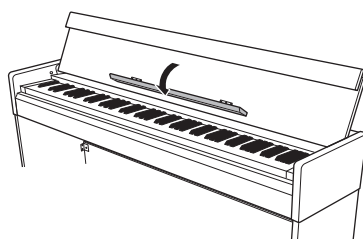


⚠ **VOORZICHTIG**

Let op dat uw vingers niet klem komen te zitten tijdens het openen en sluiten van de klep.



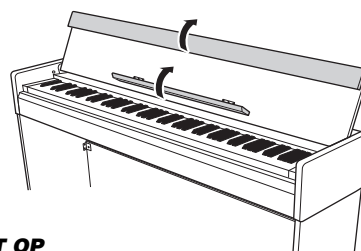
3. Vouw de muziekstandaard open.



De toetsenklep sluiten

1. Vouw de muziekstandaard dicht.
2. Vouw het voorste gedeelte van de toetsenklep open.
3. Houd de toetsenklep met beide handen vast en laat deze voorzichtig over de toetsen zakken.

De toetsenklep is uitgerust met het speciale SOFT-CLOSE™-mechanisme dat de klep traag sluit.



LET OP

Voordat u de toetsenklep sluit, vouwt u de muziekstandaard dicht en vouwt u het voorste gedeelte van de toetsenklep open.



⚠ **VOORZICHTIG**

Let op dat uw vingers niet klem komen te zitten tijdens het openen en sluiten van de klep.

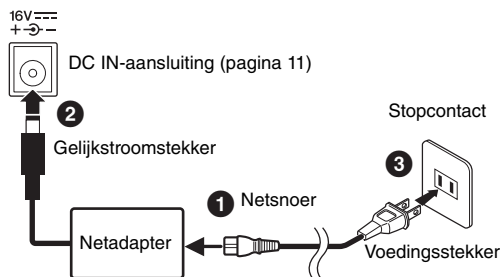
⚠ **VOORZICHTIG**

Oefen niet te veel druk uit bij het sluiten van de toetsenklep. Als u te grote druk op de toetsenklep uitoefent tijdens het sluiten, kan dit het SOFT-CLOSE™-mechanisme beschadigen en letsel aan uw handen en vingers veroorzaken doordat deze bekneld raken onder de sluitende toetsenklep.

Het instrument inschakelen

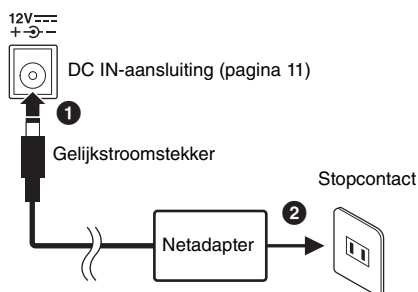
1. Sluit de stekkers van de netadapter aan in de volgorde die wordt getoond in de afbeelding.

YDP-164, YDP-S54



De uitvoering van de stekker en het stopcontact kan per locatie verschillen.

YDP-144



⚠ WAARSCHUWING

Gebruik alleen de gespecificeerde adapter (pagina 40). Gebruik van andere adapters kan leiden tot onherstelbare beschadiging van zowel de adapter als het instrument.

⚠ VOORZICHTIG

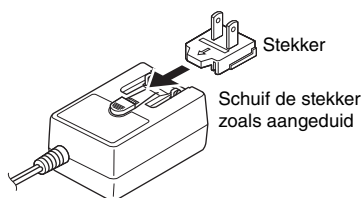
Haal de netstekker uit het stopcontact als u het instrument lange tijd niet gebruikt, of tijdens elektrische stormen, zoals onweer.

OPMERKING

Volg deze procedure in omgekeerde volgorde bij het loskoppelen van de netadapter.

Voor de netadapter met een verwijderbare stekker

Verwijder de stekker niet van de netadapter. Als de stekker per ongeluk wordt verwijderd, schuift u de stekker opnieuw op zijn plaats zonder de metalen delen te raken en duwt u tegen de stekker tot deze vastklikt.

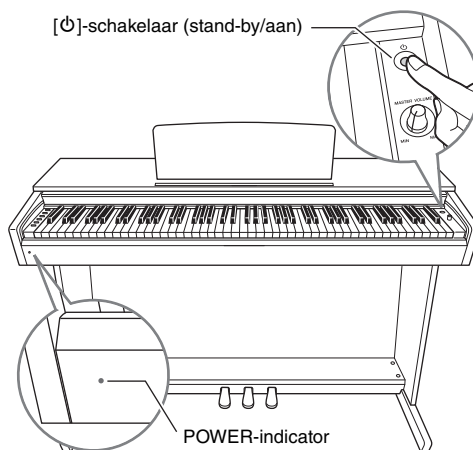


De uitvoering van de stekker en het stopcontact kan per locatie verschillen.

⚠ WAARSCHUWING

- Zorg dat de stekker op de netadapter blijft aangesloten. Het gebruik van de stekker alleen kan elektrische schokken of brand veroorzaken.
- Raak nooit het metalen gedeelte aan wanneer u de stekker bevestigt. Om een elektrische schok, kortsluiting of beschadiging te voorkomen, mag er geen stof tussen de netadapter en de stekker aanwezig zijn.

2. Druk op de [⏻]-schakelaar (stand-by/aan) om het instrument aan te zetten.



POWER-indicator

Als u de toetsenklep sluit zonder het instrument op stand-by te zetten, blijft het aan/uit-lampje branden om aan te geven dat het instrument nog aan staat. Wanneer u het instrument op stand-by wilt zetten, drukt u opnieuw op de [⏻]-schakelaar (stand-by/aan) gedurende een seconde. De POWER-indicator gaat uit.

⚠ VOORZICHTIG

Zelfs als de [⏻]-schakelaar (stand-by/aan) in de stand-bystand staat, loopt er nog een minimale hoeveelheid stroom door het instrument. Als u het instrument gedurende een lange tijd niet gebruikt, zorg er dan voor dat u de stekker van het netsnoer uit het stopcontact haalt.

LET OP

Druk als u het instrument wilt inschakelen alleen op de schakelaar [⏻] (stand-by/aan). Andere handelingen, zoals op toetsen, knoppen of pedalen drukken, kunnen ervoor zorgen dat het instrument niet goed functioneert.

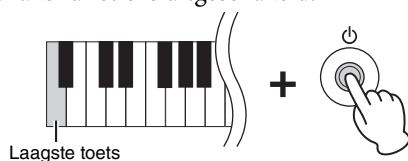
Funcie Automatisch uitschakelen

Om onnodig stroomverbruik te voorkomen, heeft dit instrument een automatische uitschakelfunctie waarmee de stroom automatisch wordt uitgeschakeld als het instrument ongeveer 30 minuten niet wordt gebruikt.

Standaardinstelling: Ingeschakeld

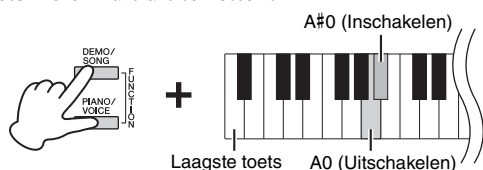
'Automatisch uitschakelen' uitschakelen (eenvoudige methode)

Schakel het instrument één keer uit. Houd de toets A-1 (laagste toets) ingedrukt en druk op schakelaar [⏻] (stand-by/aan) om het instrument in te schakelen. Het [REC]-lampje knippert drie keer om aan te geven dat de automatische uitschakelfunctie is uitgeschakeld.



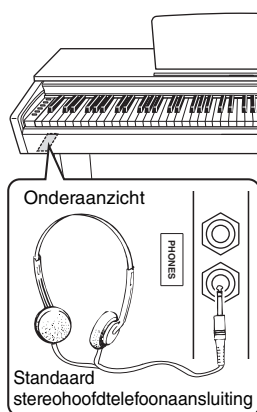
De functie Automatisch uitschakelen in-/uitschakelen

Houd [DEMO/SONG] en [PIANO/VOICE] gelijktijdig ingedrukt en druk op de toets A#0 om Automatisch uitschakelen in te schakelen, of de toets A0 om dit uit te zetten.



Een hoofdtelefoon gebruiken

Omdat het instrument is uitgerust met twee [PHONES]-aansluitingen, kunt u twee standaard stereohoofdtelefoons aansluiten. Als u slechts één hoofdtelefoon gebruikt, steekt u een plug in een van de aansluitingen, waardoor de luidsprekers automatisch worden uitgeschakeld overeenkomstig de standaardinstelling.

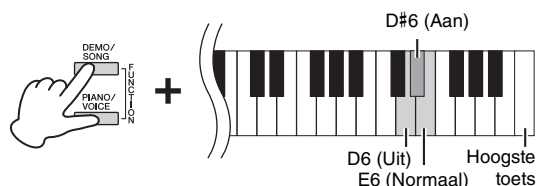


⚠️ VOORZICHTIG

Gebruik een hoofdtelefoon niet gedurende een langere periode op een hoog volume. Uw gehoor kan hierdoor beschadigd raken.

Aan/uit-instelling van de luidspreker

U kunt instellen of het geluid van dit instrument wel of niet altijd via de ingebouwde luidspreker wordt uitgevoerd. Houd [DEMO/SONG] en [PIANO/VOICE] gelijktijdig ingedrukt en druk op één van de toetsen D6 – E6.



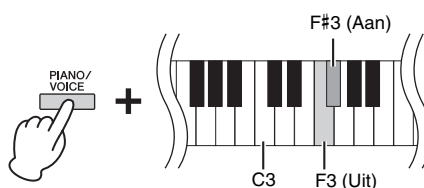
Off (Uit) (Toets D6)	De luidsprekers geven geen geluid.
On (Aan) (Toets D#6)	Het geluid wordt altijd uitgevoerd via de luidspreker, ongeacht of er wel of geen hoofdtelefoon is aangesloten.
Normal (Normaal) (Toets E6)	De luidsprekers produceren alleen geluid als er geen hoofdtelefoon is aangesloten. (Dit is de standaardinstelling.)

Een natuurlijk gevoel van afstand reproduceren (stereofonische optimizer)

De stereofonische optimizer geeft u het gevoel alsof u een echte akoestische piano bespeelt – zelfs als u via een hoofdtelefoon luistert. Normaal klinkt het geluid dat uit een hoofdtelefoon komt heel dicht bij uw oren. Deze stereofonische optimizer bootst een natuurlijke afstand of het gevoel van fysieke ruimte tussen uw oren en het instrument na, net als bij het bespelen van een akoestische piano.

Standaardinstelling: Aan

Houd [PIANO/VOICE] ingedrukt en druk op de toets F#3 om de functie in te schakelen, of druk op de toets F3 om de functie uit te schakelen.



De piano bespelen

Intelligente akoestische regeling (IAC)

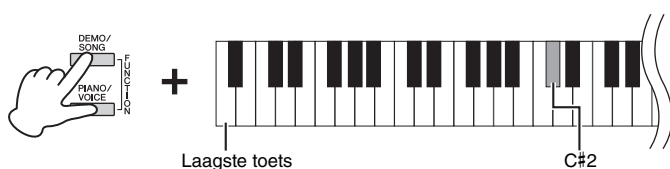
Met deze functie wordt de geluidskwaliteit van dit instrument automatisch bijgesteld en geregeld in overeenstemming met het totale volume. Zelfs als het volume laag staat, kunt u zowel lage als hoge tonen duidelijk horen.

Standaardinstelling:

Aan

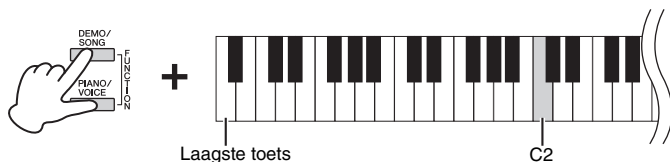
IAC inschakelen:

Houd [DEMO/SONG] en [PIANO/VOICE] gelijktijdig ingedrukt en druk op de toets C#2.



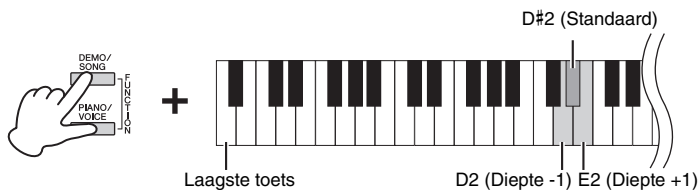
IAC uitschakelen:

Houd [DEMO/SONG] en [PIANO/VOICE] gelijktijdig ingedrukt en druk op de toets C2.



De diepte van IAC aanpassen:

Houd [DEMO/SONG] en [PIANO/VOICE] gelijktijdig ingedrukt en druk op de toets D2 om de waarde te verlagen of op de toets E2 om de waarde te verhogen.



Hoe hoger de waarde, des te duidelijker hoge en lage tonen hoorbaar zijn als het volume laag staat.

Instelbereik:

-3 – +3

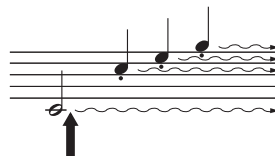
Standaardinstelling:

0 (D#2)

De pedalen gebruiken

Demperpedaal (Rechts)

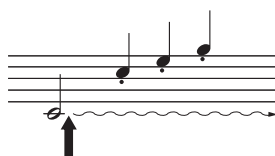
Als u op dit pedaal drukt, klinken de noten langer door. Als u dit pedaal loslaat, worden alle sustainnoten onmiddellijk gestopt (gedempt). Dit pedaal is ook uitgerust met een 'half-pedaalfunctie'. Deze zorgt voor gedeeltelijke sustaineffecten, afhankelijk van hoe ver u het pedaal indrukt.



Als u hier op het demperpedaal drukt, klinken deze noot en de noten die u speelt voordat u het pedaal loslaat, langer door.

Sostenutopedaal (Midden)

Als u op dit pedaal drukt terwijl u de noten ingedrukt houdt, blijven de gespeelde noten klinken (alsof het demperpedaal werd ingedrukt), maar alle daarna gespeelde noten klinken niet door. Hierdoor is het mogelijk om een akkoord of een enkele noot te laten doorklinken, terwijl andere noten staccato worden gespeeld.



Als u hier op het sostenutopedaal drukt terwijl u een noot ingedrukt houdt, wordt de noot aangehouden zolang u het pedaal ingedrukt houdt.

Softpedaal (Links)

Als u dit pedaal indrukt, daalt het volume en wijzigt de klankkleur van de noten enigszins. Dit heeft geen invloed op de noten die worden gespeeld voordat dit pedaal wordt ingedrukt.

OPMERKING

Als het demperpedaal niet werkt, moet u controleren of het pedaal snoer juist op het hoofdapparaat is aangesloten (pagina 39).

Half-pedaaleffect

Met deze functie kunt u de lengte van de sustain variëren, afhankelijk van hoever u het pedaal indrukt. Hoe verder u het pedaal indrukt, hoe langer het geluid wordt aangehouden. Als bij het indrukken van het demperpedaal bijvoorbeeld alle noten die u speelt wat donker en hard met te veel sustain klinken, kunt u het pedaal half of verder loslaten om de sustain te verminderen.

OPMERKING

Terwijl u het sostenutopedaal ingedrukt houdt, klinken de voices Organ en Strings onverminderd door nadat u de toetsen hebt losgelaten.

OPMERKING

Als de voice Jazz Organ (pagina 20) is geselecteerd, wordt door het indrukken van het linkerpedaal geschakeld tussen snelle/langzame rotatie van de roterende luidspreker. Als Vibraphone (pagina 20) is geselecteerd, schakelt dit pedaal vibrato in of uit.

De demperresonantie gebruiken

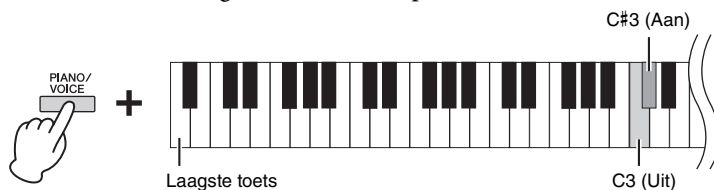
Het Damper Resonance-effect simuleert het sustaingeluid van het demperpedaal op een vleugel alsof u het demperpedaal indrukt en het toetsenbord bespeelt. Dit effect is alleen van toepassing op pianovoices (pagina 20).

De demperresonantie inschakelen:

Houd [PIANO/VOICE] ingedrukt en druk op de toets G#3.

De demperresonantie uitschakelen:

Houd [PIANO/VOICE] ingedrukt en druk op de toets C3.



Standaardinstelling:

Aan

De bevestigingsgeluiden bij bediening instellen

Als een instelling is veranderd met behulp van een combinatie van een knop en een toets, klinkt er een bedieningsgeluid (on, off, klik, invoer tempo). Dit bevestigingsgeluid kan naar wens worden ingeschakeld (on) of uitgeschakeld (off).

De bevestigingsgeluiden bij bediening inschakelen

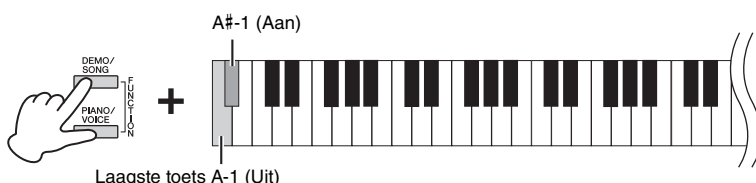
Houd [DEMO/SONG] en [PIANO/VOICE] gelijktijdig ingedrukt en druk op de toets A#-1.

De bevestigingsgeluiden bij bediening uitschakelen

Houd [DEMO/SONG] en [PIANO/VOICE] gelijktijdig ingedrukt en druk op de toets A-1.

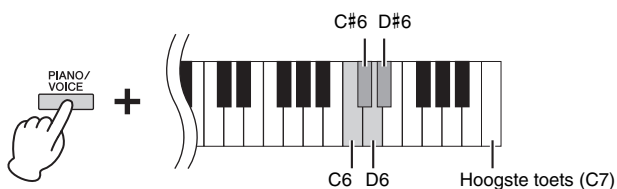
Standaardinstelling:

Aan



De aanslaggevoeligheid wijzigen

U kunt de aanslaggevoeligheid opgeven. De aanslaggevoeligheid is de manier waarop het geluid reageert op de manier waarop u op de toetsen indrukt. Houd [PIANO/VOICE] ingedrukt en druk op één van de toetsen C6 – D#6.



OPMERKING

Voor sommige voices, zoals orgelgeluid, is deze instelling uitgeschakeld.

Standaardinstelling:

C#6 (Gemiddeld)

Toets	Aanslaggevoeligheid	Beschrijving
C6	Soft (Licht)	Het volumenniveau wijzigt licht als u de toetsen harder of zachter aanslaat.
C#6	Medium (Gemiddeld)	Dit is de standaard aanslagrespons van een piano.
D6	Hard (Krachtig)	Het volumenniveau verandert heel sterk van pianissimo tot fortissimo om dynamische en dramatische expressie te vergemakkelijken. U moet de toetsen hard aanslaan om een hard geluid te verkrijgen.
D#6	Fixed (Vast)	Het volumenniveau verandert niet als u de toetsen harder of zachter aanslaat.

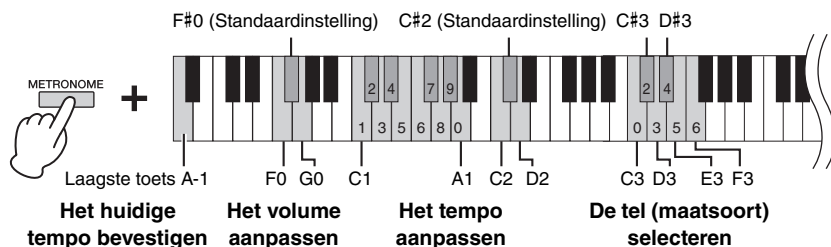
De metronoom gebruiken

De metronoomfunctie is handig als u wilt oefenen met een exact tempo.

1. Druk op [METRONOME] als u de metronoom wilt starten.
2. Druk op [METRONOME] als u de metronoom wilt stoppen.

Metronoominstelling

Druk terwijl u de [METRONOME]-knop ingedrukt houdt een van de hieronder gemarkeerde toetsen in om de metronoomparameter in te stellen.



Voicebevestiging van huidig tempo (in het Engels)

Houd [METRONOME] ingedrukt en druk op de toets A-1 (laagste toets).

De tel (maatsoort) selecteren

Houd [METRONOME] ingedrukt en druk op een van de toetsen C3 – F3. De eerste tel wordt benadrukt door een belgeluid en de rest met klikken. De standaardinstelling is 0 (C3). Bij deze instelling klinken er bij elke tel klikken.

Het tempo aanpassen

Het tempo van de metronoom kan worden ingesteld tussen 5 en 280 tellen per minuut.

- **De waarde met 1 verhogen of verlagen:**

Terwijl u [METRONOME] ingedrukt houdt, drukt u op [+R] om te verhogen of [-L] om te verlagen.

Terwijl de metronoom speelt, drukt u op [+R] om de waarde te verhogen of [-L] om de waarde te verlagen.

- **De waarde met 10 verhogen of verlagen:**

Houd [METRONOME] ingedrukt en druk op de toets D2 om de waarde te verhogen of op de toets C2 om de waarde te verlagen.

- **Een numerieke waarde specificeren:**

Houd [METRONOME] ingedrukt en druk achtereenvolgens in de juiste volgorde op de toetsen C1 – A1. Als u drie cijfers specificeert of de knop [METRONOME] loslaat na het specificeren van één of twee cijfers, wordt de waarde vastgelegd.

- **De standaardinstellingen herstellen (120)**

Houd [METRONOME] ingedrukt en druk gelijktijdig op [+R] en [-L] of druk op de toets C#2. Terwijl de metronoom speelt, drukt u tegelijkertijd op [+R] en [-L].

Het volume aanpassen

Houd [METRONOME] ingedrukt en druk op de toets G0 om de waarde te verhogen of op de toets F0 om de waarde te verlagen. Houd [METRONOME] ingedrukt en druk op de toets F#0 om de standaardinstelling te herstellen.

Toets	Tel (maatsoort)
C3	0 (geen accent)
C#3	2
D3	3
D#3	4
E3	5
F3	6

OPMERKING

Er wordt een numerieke waarde gelezen wanneer op een relevante toets wordt gedrukt. Als de ingevoerde waarde buiten het instelbereik valt, wordt deze genegeerd.

Instelbereik:

1 – 10

Standaardinstelling:

7 (F#0)

Diverse muziekinstrumentgeluiden (Voices) spelen

Een voice selecteren

'CFX Grand' selecteren:

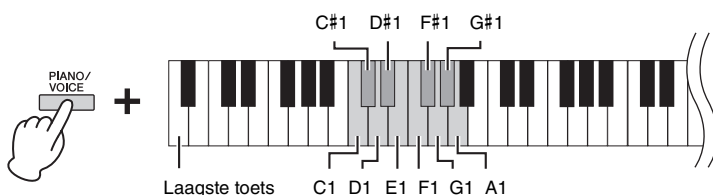
Druk gewoon op [PIANO/VOICE].

Een andere voice selecteren:

Druk op [PIANO/VOICE] en druk vervolgens op [+R] of [-L] om de volgende of vorige voice te selecteren.

Een specifieke voice selecteren:

Houd [PIANO/VOICE] ingedrukt en druk op één van de toetsen C1 – A1. In de onderstaande lijst ziet u welke voice is toegewezen aan welke toets.



OPMERKING

Speel de demosongs af om de karakteristieke kenmerken van de voices te horen (pagina 21).

Voicelijst

Toets	Voicenaam	Voicebeschrijving
C1	CFX Grand	De klanken van de concertvleugel CFX, het vlaggenschip van Yamaha, met een breed dynamisch bereik voor maximale expressieve controle. Geschikt voor het spelen in alle muziekgenres en stijlen.
C#1	Mellow Grand	Het geluid van een vleugel met een zachte, warme klank. Geschikt voor ballades.
D1	Pop Grand	Heldere pianoklank. Geschikt voor heldere expressie en goede hoorbaarheid bij samenspel met andere instrumenten in een ensemble.
D#1	Stage E.Piano	Het geluid van een elektrische piano die gebruikmaakt van hamers die op metalen 'staafjes' slaan. Zachte klank wanneer er licht wordt gespeeld en een agressieve klank wanneer er hard wordt gespeeld.
E1	DX E.Piano	Een elektronisch pianogeluid gecreëerd via FM-synthese. Geschikt voor gangbare populaire muziek.
F1	Harpsichord	Het perfecte instrument voor barokmuziek. Aangezien bij een klavecimbel de snaren worden getokkeld, is deze voice niet aanslaggevoelig. Er is echter een karakteristiek bijkomend geluid als de toetsen worden losgelaten.
F#1	Vibrafoon	Vibrafoon bespeeld met relatief zachte mallets. De klank wordt metaliger naarmate u harder speelt.
G1	Pipe Organ	Dit is een typisch geluid van een pijporgel (8 voet + 4 voet + 2 voet). Geschikt voor kerkmuziek uit de barokperiode.
G#1	Jazz Organ	Het geluid van een elektronisch orgel van het type 'toonwiel'. Vaak te horen in jazz- en rockmuziek.
A1	Strings	Stereo gesampled, grootschalig strijkersensemble met realistische reverb. Combineer deze voice eens met piano in de Dual-modus.

Luisteren naar de demosongs

Er is voorzien in demosongs voor alle voices van het instrument.

1. Druk op [DEMO/SONG] om het afspelen te starten.

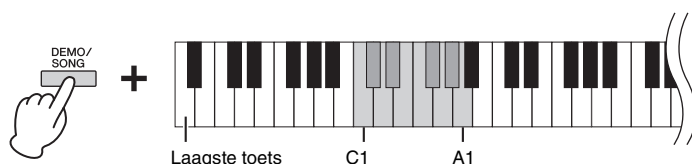
De demosong voor de huidige Voice begint. Tijdens het afspelen knippert het lampje [PLAY] in het huidige tempo.

Het afspelen van de demosongs begint met de geselecteerde song en wordt vanaf daar voortgezet. Na de laatste demosong wordt de reeks vervolgens herhaald vanaf de eerste demosong totdat u het afspelen stopt.

De demosong wijzigen tijdens het afspelen:

Druk op [+R] of [-L] om naar de volgende of vorige demosong te gaan.

Om naar een specifieke demosong te gaan, houdt u [DEMO/SONG] ingedrukt en drukt u op een van de toetsen C1 – A1.



OPMERKING

Als u het afspeltempo wilt wijzigen, raadpleegt u pagina 19.

2. Druk op [DEMO/SONG] of [PLAY] om het afspelen te stoppen.

Het lampje [PLAY] gaat uit.

Lijst met demosongs

Toets	Voicenaam	Titel	Componist
C1	CFX Grand	El pelele - Escena goyesca, Goyescas - Los majos enamorados II No.7	E. Granados
C#1	Mellow Grand	Von fremden Ländern und Menschen, Kinderszenen op. 15-1	R. Schumann
D1	Pop Grand	Origineel	—
D#1	Stage E.Piano	Origineel	—
E1	DX E.Piano	Origineel	—
F1	Harpsichord	Concerto a cembalo obbligato, 2 violini, viola e continuo No.7, BWV 1058	J. S. Bach
F#1	Vibraphone	Origineel	—
G1	Pipe Organ	Herr Christ, der ein'ge Gottes-Sohn, BWV 601	J. S. Bach
G#1	Jazz Organ	Origineel	—
A1	Strings	Origineel	—

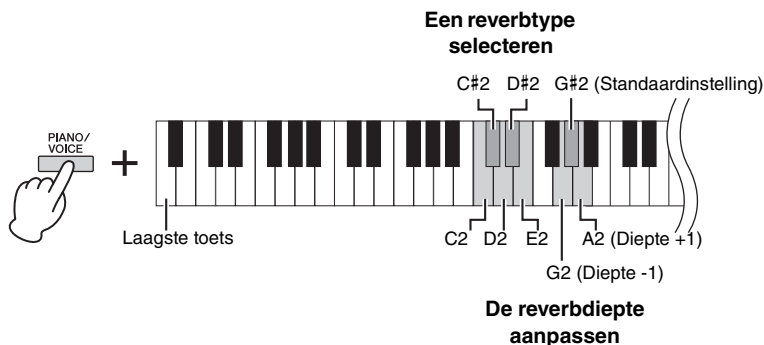
De demosongs, behalve originele songs, zijn korte, opnieuw gearrangeerde passages uit de originele composities. De originele demosongs zijn van Yamaha zelf (© Yamaha Corporation).

Variatie in het geluid aanbrengen (reverb)

Dit instrument beschikt over verschillende reverbtypen die extra diepte en expressie aan het geluid toevoegen voor een realistische akoestische ambiance. Het geschikte reverbtype en de geschikte diepte worden automatisch opgeroepen wanneer u een voice of song selecteert. Daarom hoeft u het reverbtype niet te selecteren; u kunt het desgewenst wel wijzigen.

Een reverbtype selecteren:

Houd [PIANO/VOICE] ingedrukt en druk op één van de toetsen C2 – E2.



Lijst met reverbtypen

Toets	Reverbtype	Beschrijving
C2	Recital Hall	Bootst het heldere reverbgeluid van een middelgrote concertzaal voor pianorecitals na.
C#2	Concert Hall	Bootst het prachtige reverbgeluid van een grote concertzaal voor optredens met orkest na.
D2	Chamber	Geschikt voor het spelen van kamermuziek; bootst het intieme reverbgeluid van een ruime kamer, zoals voor recitals van klassieke muziek, na.
D#2	Club	Bootst het levendige reverbgeluid van een zaal voor livemuziek of jazzclub na.
E2	Off (Uit)	Er wordt geen effect toegepast.

De reverbdiepte aanpassen:

Houd [PIANO/VOICE] ingedrukt en druk op de toets G2 om de waarde met 1 te verhogen of op de toets A2 om de waarde met 1 te verlagen.

Houd [PIANO/VOICE] ingedrukt en druk op de toets G#2 om de reverbdiepte terug te zetten naar de standaardinstelling. Deze instelling is het meest geschikt is voor de huidige voice.

Reverb in de Dual-modus (pagina 24)

Er wordt automatisch een optimaal reverbtype voor de combinatie van voices toegewezen.

Instelbereik:

0 (geen effect) – 20 (maximale reverbdiepte)

De toonhoogte in halve noten transponeren

U kunt de toonhoogte van het volledige toetsenbord omhoog of omlaag verschuiven in stappen van halve noten, zodat het spelen in moeilijke toonsoorten wordt vergemakkelijkt en u eenvoudig de toonhoogte van het toetsenbord kunt aanpassen aan het bereik van een zanger of andere instrumenten. Als u bijvoorbeeld '+5' selecteert, krijgt u bij het bespelen van de toets C de toonhoogte F, waardoor u een song kunt spelen in F-majeur alsof deze in C-majeur was.

De toonhoogte omlaag transponeren:

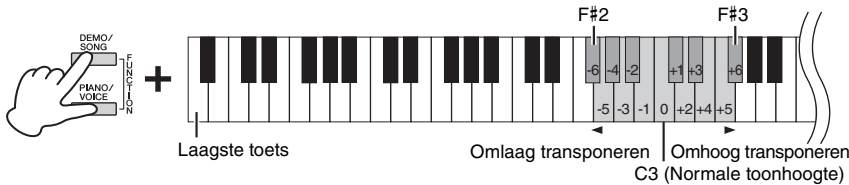
Houd [DEMO/SONG] en [PIANO/VOICE] tegelijk ingedrukt en druk op een toets tussen F#2 (-6) en B2 (-1).

De toonhoogte omhoog transponeren:

Houd [DEMO/SONG] en [PIANO/VOICE] gelijktijdig ingedrukt en druk op een toets tussen C#3 (+1) en F#3 (+6).

De normale toonhoogte herstellen:

Houd [DEMO/SONG] en [PIANO/VOICE] tegelijk ingedrukt en druk op de toets C3.



OPMERKING

De transponeerinstelling is niet alleen van invloed op de toonhoogte van het toetsenbord, maar ook op de toonhoogte bij het afspelen van een song (pagina 26).

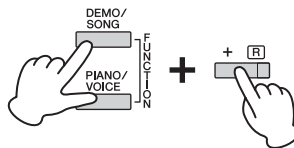
De transponeerinstelling van de transpositie van het toetsenbord en het nummer kunnen niet onafhankelijk worden ingesteld.

De toonhoogte nauwkeurig afstemmen

U kunt de toonhoogte van het volledige instrument nauwkeurig aanpassen in stappen van ongeveer 0,2 Hz. Zo kunt u de toonhoogte van het toetsenbord nauwkeurig afstemmen op die van andere instrumenten of cd-muziek.

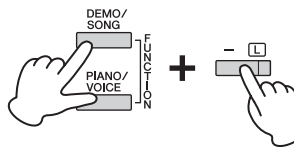
De stemming verhogen (in stappen van ongeveer 0,2 Hz):

Houd [DEMO/SONG] en [PIANO/VOICE] gelijktijdig ingedrukt en druk op [+R].



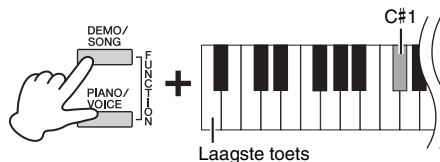
De stemming verlagen (in stappen van ongeveer 0,2 Hz):

Houd [DEMO/SONG] en [PIANO/VOICE] gelijktijdig ingedrukt en druk op [-L].



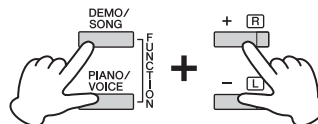
De toonhoogte instellen op 442,0 Hz:

Houd [DEMO/SONG] en [PIANO/VOICE] gelijktijdig ingedrukt en druk op de toets C#1.



De standaardtoonhoogte (440,0 Hz) herstellen:

Houd [DEMO/SONG] en [PIANO/VOICE] gelijktijdig ingedrukt en druk tegelijk op [+R] en [-L]. U kunt ook [DEMO/SONG] en [PIANO/VOICE] gelijktijdig ingedrukt houden en op de toets C1 drukken.



Hz (Hertz)

Deze eenheid heeft betrekking op de frequentie van geluid en duidt het aantal trillingen van een geluidsgolf per seconde aan.

Instelbereik:

414,8 – 466,8 Hz

Standaardinstelling:

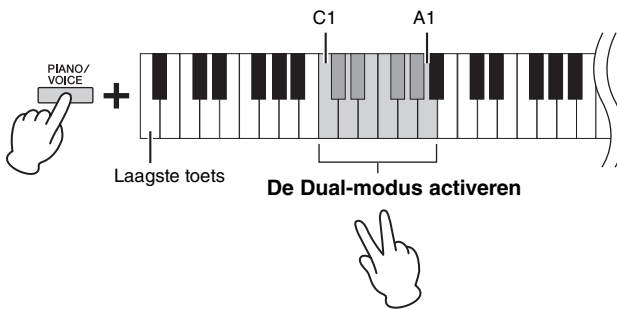
A3 = 440,0 Hz

Twee voices stapelen (Dual-modus)

U kunt twee voices stapelen en ze gelijktijdig afspelen voor een complexer geluid.

1. Activeer de Dual-modus.

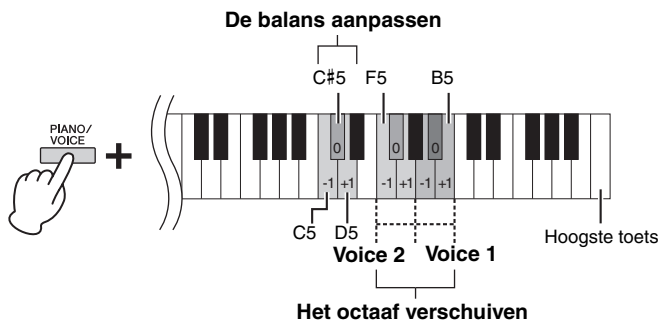
Houd [PIANO/VOICE] ingedrukt en houd tegelijk twee toetsen tussen C1 en A1 ingedrukt om de twee gewenste voices te selecteren. Raadpleeg 'Voicelijst' (pagina 20) voor informatie over welke voices aan de toetsen zijn toegewezen.



De voice die aan de lagere toets is toegewezen, wordt ingesteld als Voice 1 en de voice die aan de hogere toets is toegewezen, wordt ingesteld als Voice 2. In de Dual-modus kunt u dezelfde voice niet gelijktijdig aan Voice 1 en Voice 2 toewijzen.

Het octaaf verschuiven voor elke voice:

Houd [PIANO/VOICE] ingedrukt en druk op één van de toetsen F5 – G5 of A5 – B5, zoals te zien is in de afbeelding hieronder. Wanneer u bijvoorbeeld twee keer op de toets B5 drukt terwijl u [PIANO/VOICE] ingedrukt houdt, verschuift Voice 1 twee octaven omhoog. Om de standaardinstelling terug te zetten, houd u [PIANO/VOICE] ingedrukt en drukt u tegelijkertijd op de toets A#5 voor Voice 1 of de toets F#5 voor Voice 2.



De balans tussen twee voices aanpassen:

Houd [PIANO/VOICE] ingedrukt en druk op de toets C5 om de waarde te verlagen of op de toets D5 om de waarde te verhogen. Als de waarde is ingesteld op '0', worden de volumenniveaus van de twee voices teruggezet naar de respectievelijke standaardinstellingen. Een instelling lager dan '0' verhoogt het volume van voice 2 en een instelling hoger dan '0' verhoogt het volume van voice 1, in verhouding tot de andere.

2. Druk op [PIANO/VOICE] om de Dual-modus af te sluiten.

OPMERKING

De Dual- en Duo-modus (pagina 25) kunnen niet gelijktijdig worden geactiveerd.

Instelbereik:

-2 – 0 – +2

Instelbereik:

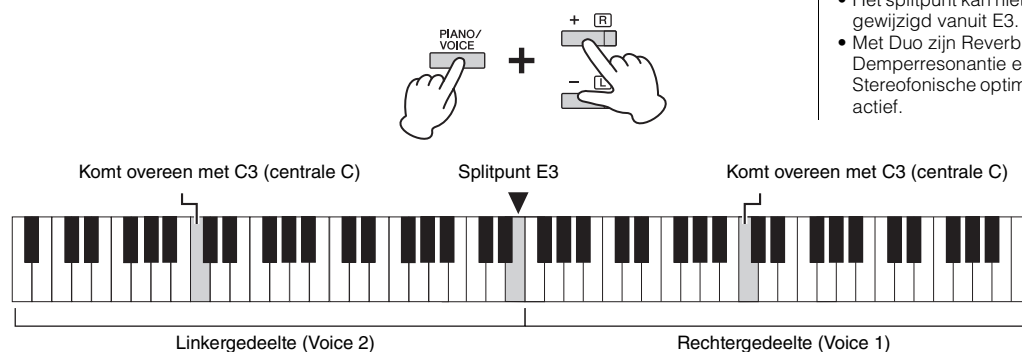
-6 – 0 – +6

Duo spelen

Met deze functie kunnen twee verschillende spelers het instrument bespelen binnen hetzelfde octaafbereik, de ene aan de linkerkant en de andere aan de rechterkant.

1. Houd [PIANO/VOICE] ingedrukt en druk gelijktijdig op [+R] en [-L] om Duo te activeren.

Het toetsenbord is verdeeld in twee gedeelten met de toets E3 als splitpunt.



OPMERKING

- Er kunnen verschillende voices worden toegewezen aan de rechter- en linkervoice.
- Het splitpunt kan niet worden gewijzigd vanuit E3.
- Met Duo zijn Reverb, Demperresonantie en Stereofonische optimizer niet actief.

2. De ene persoon bespeelt het linkergedeelte van het toetsenbord, de andere het rechtergedeelte.

Het octaaf verschuiven voor elk gedeelte:

Dezelfde handeling als in Dual (pagina 24).

In Duo wordt het linkergedeelte aan voice 2 toegewezen, terwijl het rechtergedeelte aan voice 1 wordt toegewezen.

De volumebalans aanpassen tussen de twee toetsenbordgedeeltes:

Dezelfde handeling als in Dual (pagina 24).

Een instelling lager dan '0' verhoogt het volume van de linkervoice (voice 2) en een instelling hoger dan '0' verhoogt het volume van de rechtervoice, in verhouding tot de andere.

Pedaalfunctie in Duo

Demperpedaal: Past sustain toe op het rechtergedeelte.

Sostenutopedaal: Past sustain toe op beide gedeeltes.

Softpedaal: Past sustain toe op het linkergedeelte.

Instelbereik:

-2 - 0 - +2

Instelbereik:

-6 - 0 - +6

OPMERKING

Klanken gespeeld met het linkergedeelte worden afgespeeld via de linkerluidspreker, en klanken gespeeld met het rechtergedeelte worden afgespeeld via de rechterluidspreker. Bij het gebruik van een hoofdtelefoon worden klanken gespeeld met het linkergedeelte zelfs afgespeeld door het linker kanaal en worden klanken gespeeld met het rechtergedeelte afgespeeld door het rechterkanaal van de hoofdtelefoon.

OPMERKING

Als het toetsenbord is ingesteld op Dual-modus, zal het activeren van Duo de Dual-modus afsluiten en Voice 1 wordt gebruikt voor het gehele bereik van het toetsenbord.

3. Houd [PIANO/VOICE] ingedrukt en druk gelijktijdig op [+R] en [-L] om Duo te verlaten.

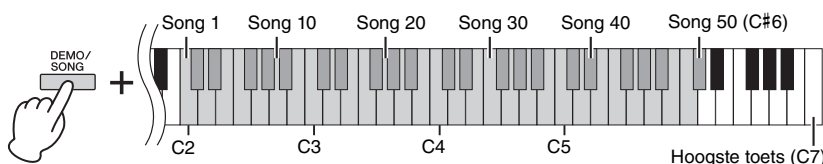
Song afspelen en oefenen

Luisteren naar 50 vooraf ingestelde songs

Behalve de demosongs bevat het instrument vooraf ingestelde songs voor uw luisterplezier.

1. Zoek het nummer van de song die u wilt afspelen uit het meegeleverde boek '50 Classical Music Masterpieces'.
2. Houd [DEMO/SONG] ingedrukt en druk op een van de toetsen C2 – C#6 om het afspelen te starten.

Het nummer van elke vooraf ingestelde pianosong is toegewezen aan de toetsen C2 – C#6.



Tijdens het afspelen branden de lampjes [+R] en [-L] en knippert het lampje [PLAY] in het huidige tempo. Het afspelen van de vooraf ingestelde songs begint met de geselecteerde song en gaat in volgorde verder. Na de laatste vooraf ingestelde song wordt de reeks vervolgens herhaald vanaf de eerste vooraf ingestelde song totdat u het afspelen stopt.

De vooraf ingestelde song wijzigen tijdens het afspelen:

Druk op [+R] of [-L] om te wisselen naar de volgende of vorige vooraf ingestelde song, of selecteer direct de gewenste song door [DEMO/SONG] ingedrukt te houden en de bewuste toets in te drukken.

Het tempo wijzigen tijdens het afspelen:

Houd [METRONOME] ingedrukt en druk vervolgens op [+R] of [-L] om het tempo met 1 te verhogen of te verlagen. De andere instructies komen overeen met die van het metronoomtempo (pagina 19).

Afspelen vanaf het begin van de song

Tijdens het afspelen drukt u gelijktijdig op [+R] en [-L] om naar de afspelpositie aan het begin van de song te gaan en door te gaan met afspelen met het laatst opgegeven tempo.

3. Druk op [DEMO/SONG] of [PLAY] om het afspelen te stoppen.

De lampjes [PLAY], [+R] en [-L] gaan uit.

Song:

In deze handleiding worden uitvoeringsdata aangeduid met 'Song'. Dit zijn onder andere 50 vooraf ingestelde songs en demosongs.

OPMERKING

Op het toetsenbord kunt u met de vooraf ingestelde song meespelen. U kunt ook de voice wijzigen die u op het toetsenbord speelt.

OPMERKING

De vooraf ingestelde songs, demosongs en andere songs (maximaal tien) die zijn overgebracht van een computer, kunnen opeenvolgend worden afgespeeld binnen elke categorie.

OPMERKING

U kunt bijkomende songs importeren door SMF-bestanden van een computer in te laden. Zie het gedeelte 'Computer-related Operations' (Computergerelateerde handelingen) op de website (pagina 9) voor meer informatie.

Luisteren naar songs die zijn geladen vanaf de computer

U kunt tot 10 songs vanaf uw computer naar dit instrument overdragen en vervolgens afspelen. Zie 'Computer-related Operations' (Computergerelateerde handelingen) op de website (pagina 9) voor meer informatie over het overzetten van songs vanaf een computer en hoe u deze kunt afspelen op dit instrument.

Soorten bestanden die kunnen worden uitgewisseld met een computer

Bestanden met de extensie .mid (SMF-indeling 0 of 1)

OPMERKING

Sommige MIDI-bestanden met SMF-indeling 0 of 1 kunnen data bevatten die niet worden ondersteund door uw digitale piano en dergelijke bestanden worden mogelijk niet afgespeeld zoals oorspronkelijk bedoeld. Als dit het geval is, kan het instellen van de afspelkanalen voor songs op '1&2' mogelijk een betere weergave opleveren van de song. Zie het gedeelte 'Computer-related Operations' (Computergerelateerde handelingen) op de website (pagina 9) voor meer informatie.

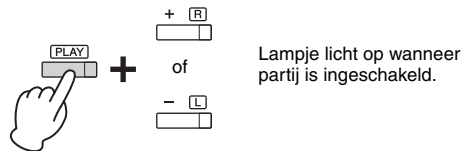
Een partij voor één hand oefenen

Voor alle songs, behalve de demosongs (pagina 21), kunt u de linkerhand- en rechterhandpartij afzonderlijk in- of uitschakelen. Door bijvoorbeeld [+R] uit te schakelen, kunt u de rechterhandpartij oefenen terwijl de linkerhandpartij wordt afgespeeld, en omgekeerd.

1. Start het afspelen van een vooraf ingestelde song (pagina 26) of de gebruikerssong (pagina 28).

2. Houd [PLAY] ingedrukt en druk op [+R] of [-L] om de partij in/uit te schakelen.

Door herhaaldelijk op dezelfde knop te drukken terwijl u [PLAY] ingedrukt houdt, wordt het afspelen in- en uitgeschakeld. Het lampje op de knop licht op om aan te geven dat de bijbehorende partij is ingeschakeld.



OPMERKING

Als u een andere song selecteert, wordt de aan/uit-status hersteld.

OPMERKING

Songs 16-20 van '50 Classical Music Masterpieces' zijn duetten. De rechterhandpartij is voor de eerste speler en de linkerhandpartij is voor de tweede speler.

3. Oefen de partij die uitgeschakeld is.

Het tempo wijzigen:

U kunt desgewenst het tempo wijzigen om beter te kunnen oefenen. Zie pagina 19 voor meer informatie.

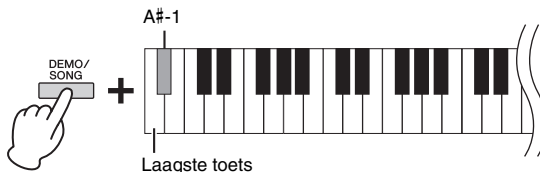
4. Druk op [PLAY] om het afspelen te stoppen.

Vanaf het begin van een maat spelen die pauze of stilte bevat

Met deze Quick Play-functie kunt u bepalen of een song onmiddellijk vanaf de eerste noot moet worden afgespeeld of dat aanwezige stilte of rust voor de eerste noot moet worden afgespeeld.

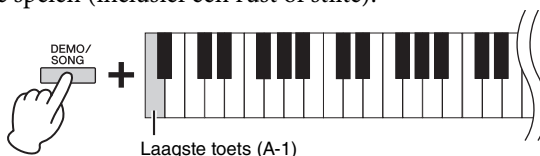
Quick Play inschakelen:

Houd [DEMO/SONG] ingedrukt en druk op de toets A#-1 om onmiddellijk afspelen vanaf de eerste noot of de eerste pedaalbediening in te schakelen.



Quick Play uitschakelen:

Houd [DEMO/SONG] ingedrukt en druk op de laagste toets (A-1) om vanaf de eerste maat af te spelen (inclusief een rust of stilte).



Standaardinstelling:

Aan

Uw spel opnemen

Met dit instrument kunt u uw toetsenspel opnemen als gebruikerssong. U kunt maximaal twee partijen (linkerhand en rechterhand) afzonderlijk opnemen. De opgenomen songdata kunnen op een computer worden opgeslagen als Standard-MIDI-bestand (SMF; pagina 31).

Uw spel opnemen

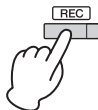
1. Selecteer de gewenste voice en andere parameters, zoals een tel (maatsoort), voor de opname.

Zie pagina 20 voor instructies voor het selecteren van een voice. Stel indien nodig andere parameters, zoals tel (maatsoort) en effecten, in tijdens deze stap.

2. Activeer de Opname gereed-modus.

Quick Recording

Druk op [REC] om de Opname gereed-modus in te schakelen. Uw toetsenbordspel wordt automatisch opgenomen in de rechterhandpartij. De reeds opgenomen data van de rechter- en linkerhandpartijen worden door Quick Recording gewist.

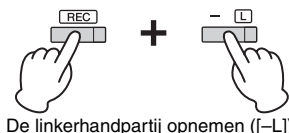


Individuele partijen opnemen

Houd [REC] ingedrukt en druk op [+R] of [-L] om de Opname gereed-modus te activeren voor de partij die u wilt opnemen.



De rechterhandpartij opnemen ([+R])



De linkerhandpartij opnemen ([-L])

Als er al data zijn opgenomen voor de andere partij, dan worden data van deze partij afgespeeld tijdens het opnemen.

Om de partij in of uit te schakelen, drukt u op knop van de betreffende partij ([+R] of [-L]) terwijl u [PLAY] ingedrukt houdt.

De Opname gereed-modus afsluiten:

Druk gewoon op [REC].

3. Bespeel het toetsenbord of druk op [PLAY] om de opname te starten.

Het lampje [REC] licht op en het lampje van de opgenomen partij knippert op het huidige tempo.

4. Druk op [REC] of [PLAY] om de opname te stoppen.

De lampjes [REC], [PLAY], [+R] en [-L] knipperen, wat erop wijst dat de opgenomen data worden opgeslagen. Nadat het opslaan voltooid is, gaan de lampjes uit, wat erop wijst dat de opname voltooid is.

5. Druk op [PLAY] als u de opgenomen song wilt afspelen.

Druk opnieuw op [PLAY] om het afspelen te stoppen.

De andere partij opnemen

Herhaal de bovenstaande stappen. In stap 2 volgt u de instructies uit 'Individuele partijen opnemen.'

OPMERKING

De opnamefunctie van dit instrument neemt uw toetsenspel op als MIDI-data. Als u audiodata wilt opnemen, kunt u daarvoor een computer aansluiten op het instrument. Zie pagina 30 voor meer informatie.

OPMERKING

U kunt tijdens de opname de metronoom gebruiken, maar het geluid van de metronoom wordt niet opgenomen.

OPMERKING

Als het toetsenbord in de Duo-modus staat (pagina 25), worden de data opgenomen voor elke partij. De partij voor opname kan niet worden opgegeven.

LET OP

Wanneer u uw spel opneemt voor een partij die data bevat, dan worden de eerder opgenomen data vervangen door de nieuwe gegevens.

OPMERKING

Als de datacapaciteit van het instrument bijna vol is wanneer u de Opname gereed-modus inschakelt, knipperen de lampjes [REC] en [PLAY] snel gedurende ongeveer drie seconden.

LET OP

Schakel het toestel nooit uit terwijl de opgenomen data worden opgeslagen (terwijl de lampjes knipperen). Anders gaan alle opgenomen data verloren.

Opnamecapaciteit

De opnamecapaciteit van dit instrument is 100 kB (ongeveer 11.000 noten).

De begininstellingen van de opgenomen song wijzigen

De instellingen van de volgende parameters kunnen gewijzigd worden nadat de opnameactie is afgerond.

- Voor individuele partijen: voice, volumebalans (Dual/Duo), reverbdiepte, demperresonantie
- Voor de volledige song: tempo, reverbtype

1. De instellingen van de parameters hierboven naar wens maken.

2. Houd [REC] ingedrukt en druk op de knop van de gewenste partij om de Opname gereed-modus te activeren.

De lampjes [REC], [PLAY] en het lampje van de geselecteerde partij ([+R] of [-L]) knipperen.

Druk in deze status niet opnieuw op [PLAY] of een andere toets. Anders worden de oorspronkelijk opgenomen uitvoeringsdata verwijderd.

3. Houd [REC] ingedrukt en druk op [PLAY] om de Opname gereed-modus af te sluiten.

De lampjes [REC], [PLAY], [+R] en [-L] knipperen. Nadat het opslaan voltooid is, gaan de lampjes uit, wat erop wijst dat de opname voltooid is.

Bevestig de instelling door de song af te spelen.

Opgenomen data verwijderen

De volledige song verwijderen:

1. Houd [REC] ingedrukt en druk op [DEMO/SONG].

De lampjes [REC] en [PLAY] knipperen afwisselend.

Druk op [REC] om deze status af te sluiten.

2. Druk op [PLAY] om de data van de volledige song te verwijderen.

De lampjes [REC], [PLAY], [+R] en [-L] knipperen.

Nadat de bewerking voltooid is, gaan alle lampjes uit.

Een specifieke partij verwijderen:

1. Houd [REC] ingedrukt en druk op [+R] of [-L] (afhankelijk van de partij die u wilt verwijderen) om de Opname gereed-modus te activeren.

De lampjes [REC], [PLAY] en het lampje van de geselecteerde partij ([+R] of [-L]) knipperen.

2. Druk op [PLAY] om de opname te starten zonder het toetsenbord te bespelen.

Het lampje van de geselecteerde partij ([+R] of [-L]) knippert.

3. Druk op [REC] of [PLAY] om de opname te stoppen.

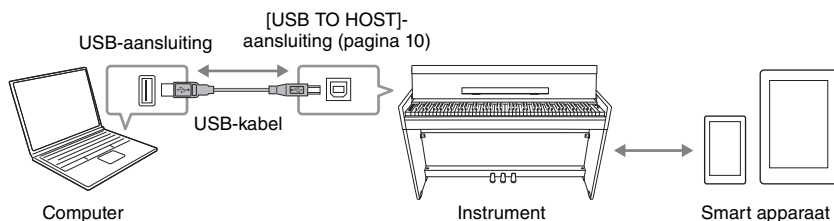
Alle opgenomen data voor de geselecteerde partij worden verwijderd en het lampje gaat uit.

OPMERKING

Als een gebruikerssong niet is opgenomen op het instrument, knipperen de lampjes [REC] en [PLAY] snel gedurende ongeveer drie seconden.

Gebruiken met een computer of een smart apparaat

Wanneer u dit instrument aansluit op een computer of een smart apparaat zoals een iPhone/iPad, kunt u uitvoeringsdata en songdata verzenden/ontvangen naar/vanaf de computer of een smart apparaat. Raadpleeg voor meer informatie over aansluitingen 'Computer-related Operations' (Computergelateerde handelingen) of de 'Smart Device Connection Manual' (Handleiding voor het aansluiten van een smart-apparaat) op de website (pagina 9).



LET OP

Gebruik een USB-kabel van het type AB die niet langer is dan 3 meter. U kunt geen USB 3.0-kabels gebruiken.

OPMERKING

Voor instructies over het gebruik van MIDI raadpleegt u de onlinehandleiding 'MIDI Reference' (pagina 9).

Een app op uw smart apparaat gebruiken

Wanneer u een app op een smart apparaat gebruikt, kunt u gebruik maken van handige functies en meer uit uw instrument halen. Vooral de app Smart Pianist biedt nog meer gebruiksgemak en flexibiliteit wanneer u uw digitale piano op afstand wilt bedienen kunnen met uw smart apparaat.

Voor informatie over compatibele smart apparaten en apps gaat u naar de volgende pagina:

<https://www.yamaha.com/kbdapps/>

LET OP

Leg uw smart apparaat niet op een instabiel oppervlak neer. Wanneer u dat wel doet, kan het apparaat vallen en beschadigd raken.

OPMERKING

Tijdens het gebruik van de functie Smart Pianist kan geen enkele knop op het instrument worden gebruikt. Bespeel het instrument door middel van Smart Pianist.

Audiodata afspelen/opnemen (USB-audio-interface)

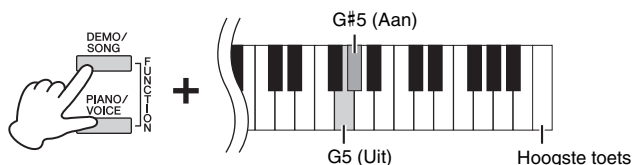
U kunt met dit instrument audiodata afspelen op een smart apparaat of computer. U kunt ook uw toetsenbordspel als audiogdata opnemen in een muziekproductie-app op een smart apparaat of een computer.

Wanneer u deze functie gebruikt op een computer met Windows, moet u het Yamaha Steinberg USB-stuurprogramma op uw computer installeren. Zie het gedeelte 'Computer-related Operations' (Computergelateerde handelingen) op de website (pagina 9) voor meer informatie.

Audio loopback aan/uit

U kunt instellen of geluid dat wordt ingevoerd via de [USB TO HOST]-aansluiting al dan niet samen met het op het instrument gespeelde spel wordt teruggestuurd naar de computer / het smart apparaat.

Houd [DEMO/SONG] en [PIANO/VOICE] gelijktijdig ingedrukt en druk op de toets G5 om deze parameter uit ('Off') te zetten, of de toets G#5 om deze aan ('On') te zetten.



OPMERKING

Het volume van het ingevoerde geluid kan worden aangepast vanaf een computer of een smart apparaat.

Standaardinstelling: Aan

LET OP

Als u een DAW (digital audio workstation) gebruikt met dit instrument, stelt u de Audio loopback in op OFF (UIT). Als u dat niet doet, kunnen er harde geluiden ontstaan, afhankelijk van de instellingen van de computer/het smart apparaat of de toepassingssoftware.

Een back-up maken van data en de instellingen initialiseren

Data die behouden blijven wanneer het instrument wordt uitgezet

De volgende instellingen en data blijven behouden, zelfs als het instrument wordt uitgezet.

- Metronoomvolume
- Metronoomtel (maatsoort)
- Aanslaggevoeligheid
- Stemmen
- Diepte van Intelligent Acoustic Control
- Intelligent Acoustic Control aan/uit
- Stereofonische optimizer aan/uit
- Bevestigingsgeluiden bij bediening aan/uit
- Automatische uitschakelfunctie inschakelen/uitschakelen
- Luidspreker aan/uit
- Gebruikerssongdata
- Songdata (SMF-bestanden) overgebracht van een computer

De data van een gebruikerssong op een computer opslaan

Van de data die hierboven vermeld staan, kunnen alleen de gebruikerssongdata (USERSONG00.MID) worden verstuurd naar een computer en opgeslagen als een SMF-bestand. Zie het gedeelte 'Computer-related Operations' (Computergerelateerde handelingen) op de website (pagina 9) voor meer informatie.

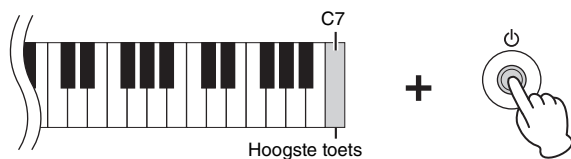
LET OP

Opgeslagen data kunnen verloren gaan ten gevolge van een storing of foutieve handeling. Aanbevolen wordt om belangrijke data op te slaan op een extern apparaat zoals een computer.

De instellingen initialiseren

Bij deze bewerking worden alle data (behalve de songs) teruggezet naar de standaardinstellingen.

Daarvoor houdt u de (hoogste) toets C7 ingedrukt en schakelt u gelijktijdig het instrument in.



LET OP

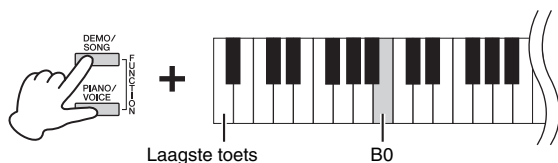
Schakel het instrument nooit uit wanneer de initialisatiebewerking wordt uitgevoerd (terwijl de lampjes [REC], [PLAY], [+R] en [-L] knipperen).

OPMERKING

Als dit instrument vastloopt of niet juist functioneert, zet u het instrument uit en voert u vervolgens de initialisatie uit.

De firmwareversie van dit instrument bevestigen

De firmwareversie van uw instrument kan door een gesproken stem in het Engels worden bevestigd. Houd [DEMO/SONG] en [PIANO/VOICE] gelijktijdig ingedrukt en druk op de toets B0.



Over de nieuwste firmwareversie

Yamaha kan de firmware van het product ter verbetering soms zonder kennisgeving bijwerken. Controleer onze website voor informatie over de nieuwste uitgave en werk de firmware van uw instrument bij.

Problemen oplossen

Probleem	Mogelijke oorzaak en oplossing
Het instrument gaat plotseling uit.	Dit is normaal, Automatisch uitschakelen kan zijn ingeschakeld (pagina 15). U kunt desgewenst de automatische uitschakelfunctie uitschakelen.
Het instrument gaat niet aan.	De stekkers zijn niet correct aangesloten. Zorg ervoor dat de DC-stekker stevig in de DC IN-aansluiting op het instrument is aangesloten en dat de AC-stekker stevig op de AC-uitgang is aangesloten (pagina 14).
Er is een klink of plof te horen als het instrument wordt aan- of uitgezet.	Dit is normaal als er elektriciteit op het instrument komt te staan.
Er is ruis te horen via de luidsprekers of hoofdtelefoon.	De ruis kan het gevolg zijn van interferentie die wordt veroorzaakt door het gebruik van een mobiele telefoon in de onmiddellijke nabijheid van het instrument. Schakel de mobiele telefoon uit of plaats hem verder weg van het instrument.
Er komt ruis uit de luidsprekers van het instrument of de hoofdtelefoon als u het instrument samen met smart apparaat zoals een iPhone/iPad gebruikt.	Wanneer u het instrument samen met de toepassing op uw smart apparaat gebruikt, adviseren we u om de vliegtuigmodus op uw smart apparaat in te schakelen, om bijgeluiden als gevolg van communicatie te vermijden. Als Bluetooth is verbonden, wordt door het inschakelen van de vliegtuigmodus de Bluetooth-verbinding verbroken, deze verbinding kan echter worden hersteld door opnieuw te verbinden.
Het totale volume is laag of er is geen geluid te horen.	Het mastervolume staat te laag. Stel het met de knop [MASTER VOLUME] in op een geschikt niveau (pagina 11).
	Zorg ervoor dat er geen hoofdtelefoon of conversieadapter is aangesloten op de [PHONES]-aansluiting (pagina 15).
	De luidsprekerinstelling is 'Off' (uit). Stel de luidspreker in op 'Normaal' of 'On' (pagina 15).
De pedalen doen het niet.	Zorg ervoor dat de lokale besturing is ingeschakeld. Raadpleeg het document 'MIDI Reference' voor meer informatie (pagina 9).
	Het pedaalsnoer is mogelijk niet goed aangesloten op de [TO PEDAL]-aansluiting. Steek de stekker van het pedaalsnoer helemaal in de aansluiting tot het metalen gedeelte van de stekker niet meer zichtbaar is (pagina's 36, 39).
Het demperpedaal werkt niet zoals verwacht.	Het demperpedaal was ingedrukt terwijl het instrument werd ingeschakeld. Dit is geen storing. Laat het pedaal los en druk het opnieuw in om de functie terug te zetten.

Montage van keyboardstandaard

Voorzorgsmaatregelen voor montage

⚠ **VOORZICHTIG**

- Let erop dat u geen onderdelen door elkaar haalt en zorg ervoor dat alle onderdelen in de juiste richting worden geplaatst. Houd bij de montage van het apparaat de onderstaande volgorde aan.
- De montage moet door ten minste twee personen worden uitgevoerd.
- Zet het instrument in elkaar op een harde en vlakke ondergrond met voldoende ruimte.
- Zorg ervoor dat u de juiste maat schroeven gebruikt, zoals hieronder aangegeven. Gebruik van verkeerde schroeven kan beschadiging veroorzaken.
- Zorg ervoor dat u alle schroeven goed vastdraait bij het voltooiën van de montage van het apparaat.
- Voor demontage draait u de onderstaande volgorde om.

Zorg dat u een kruiskopschroevendraaier (+) van het juiste formaat bij de hand hebt.



Montage van keyboardstandaard

Referentiepagina	
YDP-164, YDP-144	pagina 34
YDP-S54	pagina 37

Controleer na het monteren de onderstaande punten.

- **Zijn er onderdelen overgebleven?**
Loop de montage-instructies nog eens door en herstel eventuele fouten.
- **Staat het instrument niet in de draaicirkel van deuren en/of andere beweegbare voorwerpen?**
Zet het instrument op een geschikte locatie.
- **Maakt het instrument een rammelend geluid wanneer u het beweegt?**
Draai alle schroeven stevig aan.
- **Rammelt de pedalenconsole of geeft deze mee als u de pedalen indrukt?**
Draai aan de stabilisator totdat deze stevig contact maakt met de vloer.
- **Zijn het pedaal en de netsnoeren stevig aangesloten op de stopcontacten?**
Controleer de aansluitingen.

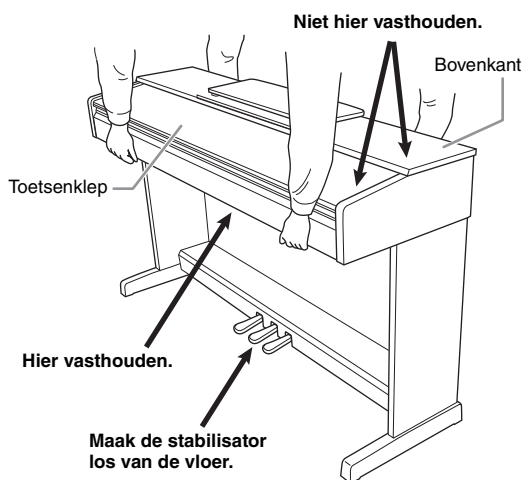
Bij het verplaatsen van het instrument na montage

⚠ **VOORZICHTIG**

- Als u het instrument na de montage wilt verplaatsen, til het dan altijd aan de onderkant van het hoofdapparaat op.
- Houd nooit de toetsenklep of de bovenzijde van het instrument vast. Als u het instrument niet goed vasthoudt, kan het beschadigd raken of kunt u persoonlijk letsel oplopen.

LET OP

Draai aan de stabilisator onder de pedaleenheid tot deze loskomt van de vloer. Contact met de stabilisator kan schade aan de vloer veroorzaken.



Transporteren

Als u verhuist, kunt u het instrument samen met uw andere bezittingen transporteren. U kunt het instrument in zijn geheel (gemonteerd) vervoeren of demonteren en de onderdelen apart vervoeren. Transporteer het toetsenbord horizontaal. Zet het toetsenbord niet tegen een wand en zet het niet op zijn kant. Stel het instrument niet bloot aan overmatige trillingen of schokken. Controleer na vervoer van het gemonteerde instrument of alle schroeven nog goed vastzitten.

⚠ **VOORZICHTIG**

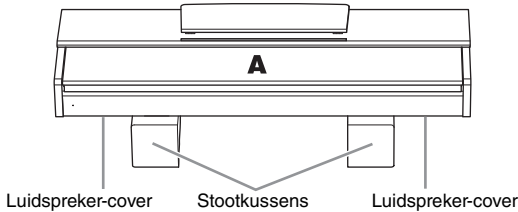
Als het apparaat een krakend geluid maakt of wankel aanvoelt wanneer u op het toetsenbord speelt, raadpleeg dan de montage-instructies en draai alle schroeven steviger aan.

YDP-164, YDP-144 Montage

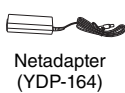
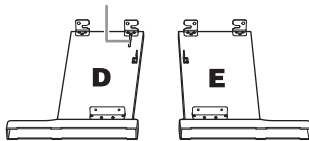
De getoonde afbeeldingen werden genomen van de YDP-144.

Haal alle onderdelen uit de verpakking en controleer of alle onderdelen zijn meegeleverd.

Haal de stootkussens uit de verpakking, plaats ze op de vloer en plaats A er dan bovenop. Plaats de stootkussens zodanig dat ze de luidspreker-covers niet bedekken onderaan A.



Kabelhouder



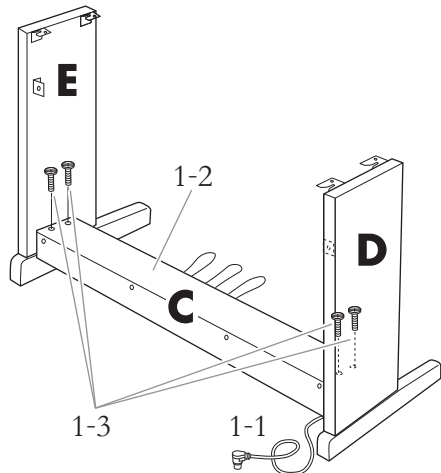
* Mogelijk wordt de adapter in uw regio niet meegeleverd of ziet deze er anders uit dan in de bovenstaande illustratie. Neem hiervoor contact op met uw Yamaha-dealer.



Ophangbeugel voor de hoofdtelefoon (enkel bij YDP-164)

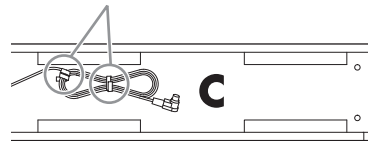


1. Nadat u het opgerolde pedaalsnoer hebt losgemaakt van C, bevestigt u C op D en E en draait u de schroeven (1-3) vast.



- 1-1 Haal het opgerolde pedaalsnoer los en leg dit uit.

Maak de twee vinylbandjes los.



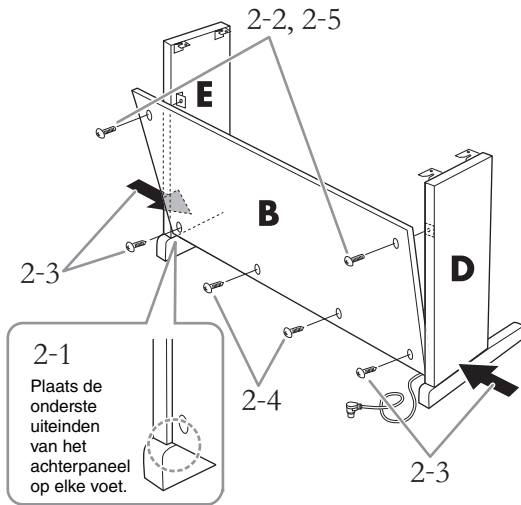
- 1-2 Breng D en E op één lijn met de uiteinden van C.
- 1-3 Bevestig D en E aan C door de lange schroeven (6 x 20 mm) met de hand aan te draaien.

2. Bevestig B.

Afhankelijk van het model van de digitale piano die u hebt aangeschaft, kan de kleur van het oppervlak aan één kant van B anders zijn dan de kleur aan de andere kant. In dat geval plaatst u B zo dat de kant met de kleur die overeenkomt met D en E in de richting van de speler wijst.

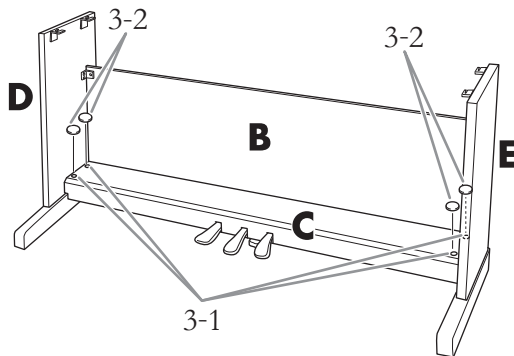
- 2-1 Plaats de onderkant van B op de voeten van D en E, en maak dan de bovenkant aan D en E vast.
- 2-2 Bevestig de bovenkant van B op D en E door de dunne schroeven (4 x 12 mm) met de hand aan te draaien.
- 2-3 Terwijl u vanaf de buitenkant tegen de onderkant van D en E duwt, bevestigt u de onderste uiteinden van B met twee zelftappende schroeven (4 x 20 mm).

- 2-4 Steek de overige twee zelftappende schroeven (4 × 20 mm) in de overige twee schroefgaten om B te bevestigen.
- 2-5 Draai de schroeven aan de bovenkant van B die u in stap 2-2 hebt aangebracht, goed vast.



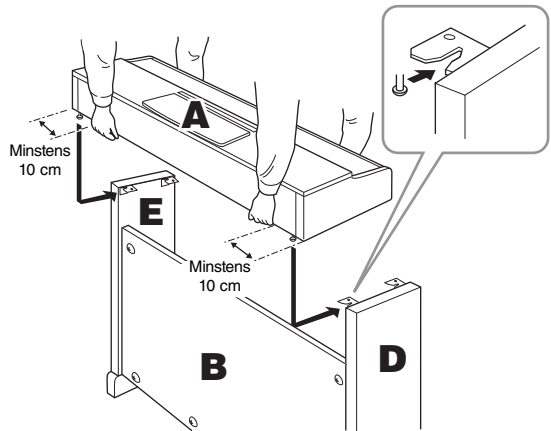
3. Zet C vast.

- 3-1 Draai de schroeven van C, die u in stap 1-3 hebt aangebracht, goed vast.
- 3-2 Bevestig de kappen aan de kop van de schroeven.



4. Plaats A.

Zorg ervoor dat u uw handen ten minste 10 cm van de uiteinden van A afhoudt als u dit op zijn plaats brengt.

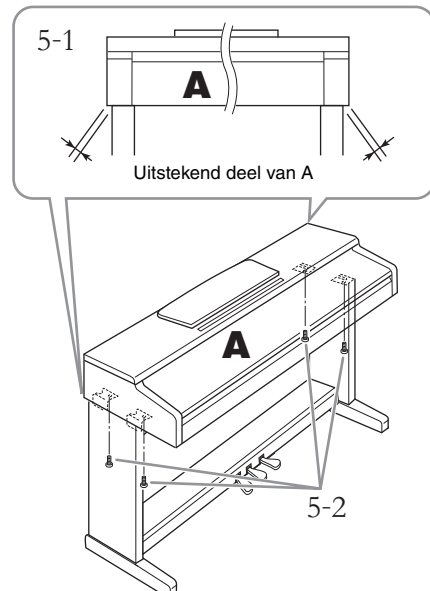


⚠ VOORZICHTIG

- Vingers kunnen bekneld raken tussen de hoofdeenheid en de achter- of zijpanelen. Wees extra voorzichtig zodat u de hoofdeenheid niet laat vallen.
- Houd het toetsenbord alleen vast op de plaats die in de afbeelding wordt aangegeven.

5. Zet A vast.

- 5-1 Plaats A zo dat A van voren af gezien aan weerszijden evenveel uitsteekt buiten D en E.
- 5-2 Zet A vast vanaf de voorkant door de korte schroeven (6 × 16 mm) vast te draaien.



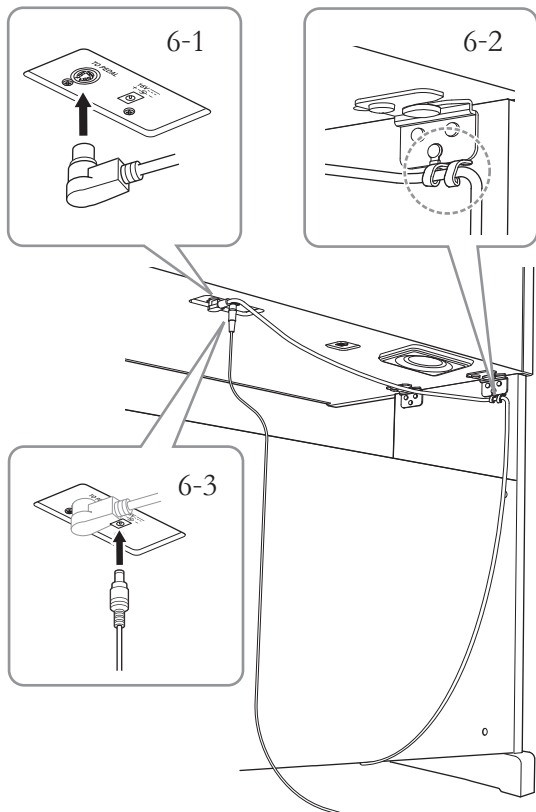
6. Sluit het pedaalsnoer en de netadapter aan.

6-1 Steek de stekker van het pedaalsnoer in de [TO PEDAL]-aansluiting op het achterpaneel.

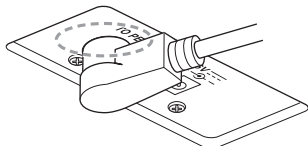
6-2 Draai de kabelhouder stevig rond het pedaalsnoer.

De kabelhouder is op D bevestigd.

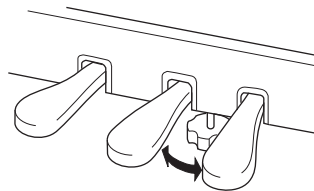
6-3 Steek de stekker van de netadapter in de DC IN-aansluiting op het achterpaneel.



Steek de plug van het pedaalsnoer in de aansluiting tot het metalen gedeelte van de plug niet meer zichtbaar is. Anders werkt het pedaal mogelijk niet goed.



7. Stel de stabilisator in.

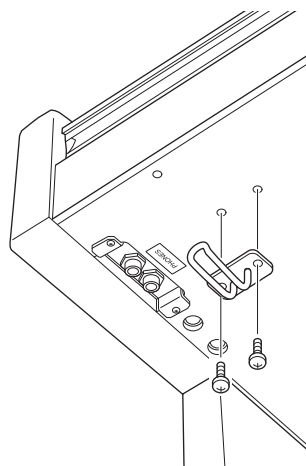


Draai aan de stabilisator totdat deze een stevig contact maakt met het vloeroppervlak.

(Enkel bij YDP-164)

8. Bevestig de ophangbeugel voor de hoofdtelefoon.

Gebruik de twee bijgevoegde schroeven (4 × 10 mm) om de ophangbeugel voor de hoofdtelefoon te bevestigen, zoals in de afbeelding wordt weergegeven.



LET OP

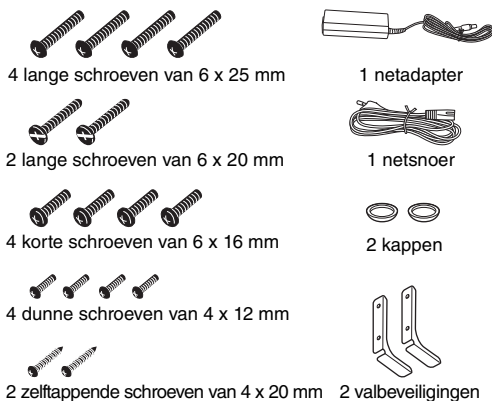
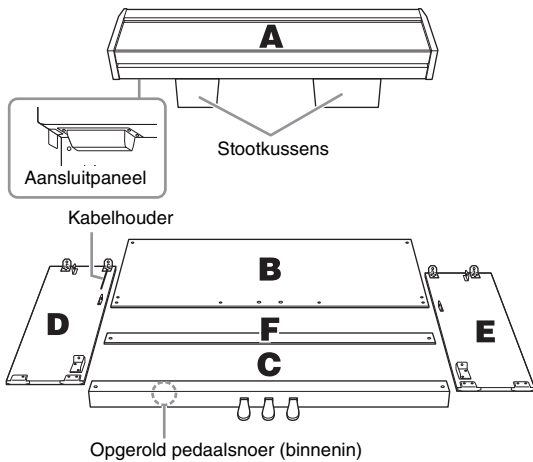
Hang niets anders aan de beugel dan een hoofdtelefoon. Als u dat wel doet, kan het instrument of de beugel beschadigd raken.

Bevestig na het voltooien van de montage de lijst met vragen voor na de montage op pagina 33.

YDP-S54 Montage

Haal alle onderdelen uit de verpakking en controleer of alle onderdelen zijn meegeleverd.

Haal de stootkussens uit de verpakking, plaats ze op de vloer en plaats A er dan bovenop. Plaats de stootkussens zodanig dat ze het aansluitpaneel niet bedekken onderaan A.



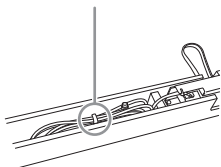
* De twee valbeveiligingen zijn identiek. (Ze kunnen beide zowel links als rechts worden gebruikt.)

* Mogelijk wordt de adapter in uw regio niet meegeleverd of ziet deze er anders uit dan in de bovenstaande illustratie. Neem hiervoor contact op met uw Yamaha-dealer.

1. Bevestig C aan D en E en draai de schroeven met de hand aan.

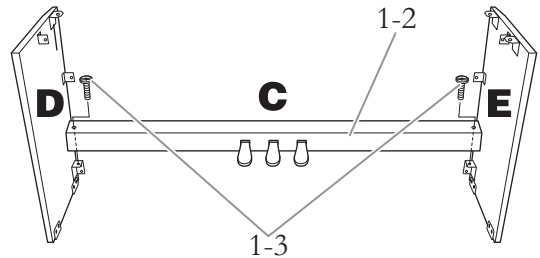
1-1 Haal het opgerolde pedaalsnoer los en leg dit uit.

Gooi het kunststof bindbandje niet weg. Dit hebt u bij stap 7 nodig.



1-2 Breng D en E op één lijn met de uiteinden van C.

1-3 Bevestig D en E aan C door de lange schroeven (6 x 20 mm) met de hand aan te draaien.



2. Bevestig B.

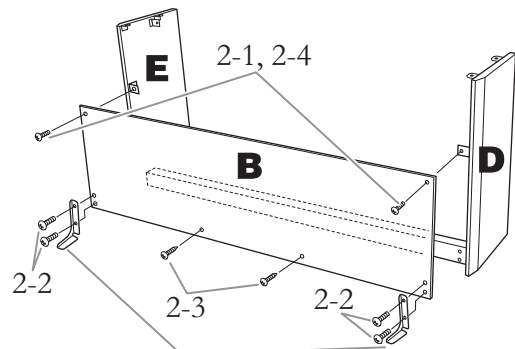
Afhankelijk van het model van de digitale piano die u hebt aangeschaft, kan de kleur van het oppervlak aan één kant van B anders zijn dan de kleur aan de andere kant. In dat geval plaatst u B zo dat de kant met de kleur die overeenkomt met D en E in de richting van de speler wijst.

2-1 Bevestig de bovenkant van B aan D en E door de twee dunne schroeven (4 x 12 mm) met de hand aan te draaien.

2-2 Terwijl u vanaf de buitenkant tegen het onderste deel van D en E duwt, bevestigt u de valbeveiligingen en vervolgens bevestigt u de onderste uiteinden van B met vier lange schroeven (6 x 25 mm).

2-3 Steek de overige twee zelftappende schroeven (4 x 20 mm) in de overige twee schroefgaten om B te bevestigen.

2-4 Draai de schroeven aan de bovenkant van B die u in stap 2-1 hebt aangebracht, goed vast.



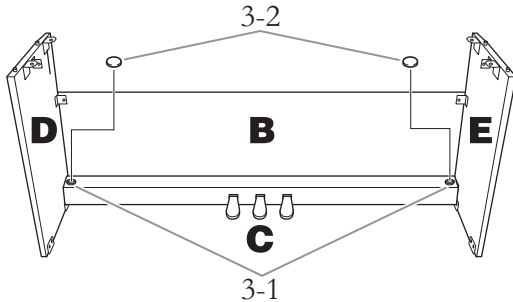
Bevestig de valbeveiligingen met de schroeven.

⚠ VOORZICHTIG

Bevestig de valbeveiligingen aan het instrument om stabiliteit te garanderen. Als u dit niet op de juiste wijze doet, kan het instrument beschadigd raken of kunt u letsel oplopen.

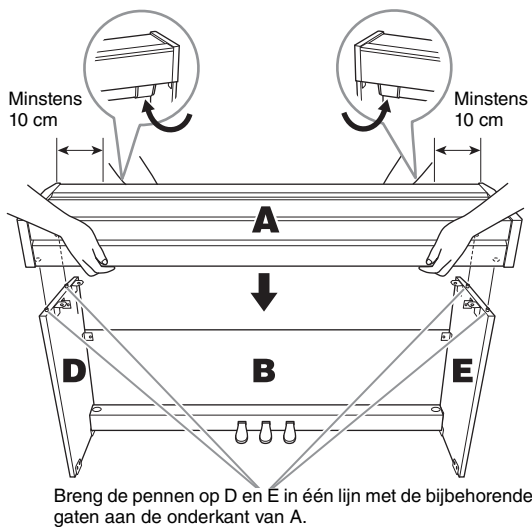
3. Zet C vast.

- 3-1 Draai de schroeven van C, die u in stap 1-3 hebt aangebracht, goed vast.
- 3-2 Bevestig de kappen aan de kop van de schroeven.



4. Plaats A.

Zorg ervoor dat u uw handen ten minste 10 cm van de uiteinden van A afhoudt als u dit op zijn plaats brengt.



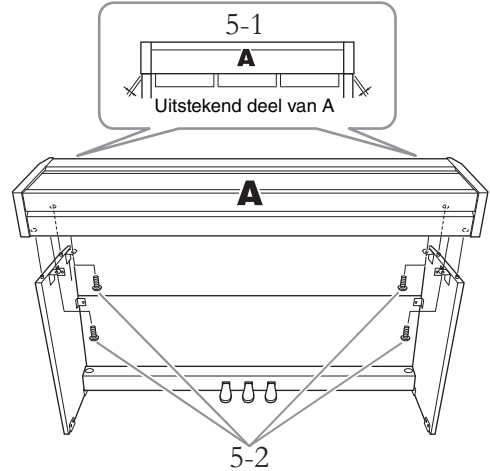
Breng de pennen op D en E in één lijn met de bijbehorende gaten aan de onderkant van A.

⚠ **VOORZICHTIG**

- Let erop dat uw vingers niet beklemd raken en dat het instrument niet valt.
- Houd uw handen op meer dan 10 cm afstand van de einden van A bij het plaatsen van de unit om beknelling van uw vingers te voorkomen.
- Houd het keyboard alleen vast op de plaats die in de afbeelding wordt aangegeven.

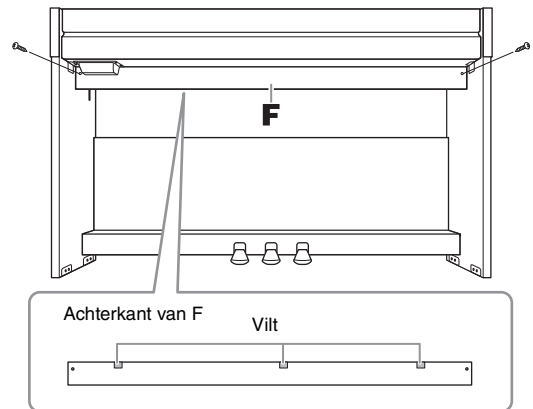
5. Zet A vast.

- 5-1 Plaats A zo dat A van voren af gezien aan weerszijden evenveel uitsteekt buiten D en E.
- 5-2 Zet A vast vanaf de onderkant met de korte schroeven (6 × 16 mm).



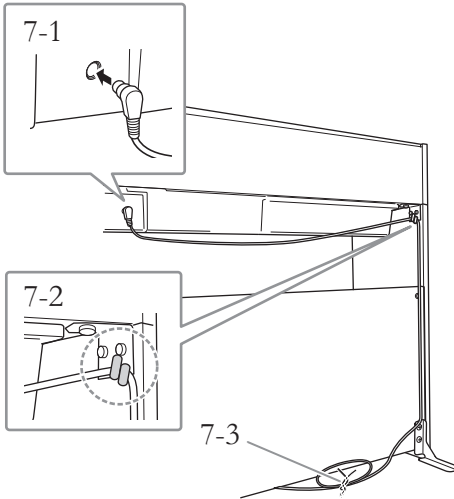
6. Zet F vast.

Plaats F zodanig dat de kant zonder vilt gericht is naar de speler. Zet F vast met twee dunne schroeven van 4 × 12 mm.

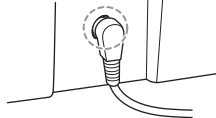


7. Sluit het pedaalsnoer aan.

- 7-1 Steek de stekker van het pedaalsnoer in de [TO PEDAL]-aansluiting op het achterpaneel.
- 7-2 Draai de kabelhouder stevig rond het pedaalsnoer.
De kabelhouder is op D bevestigd.
- 7-3 Gebruik het kunststof bindbandje uit stap 1-1 om de rest van pedaalsnoer bij elkaar te binden.

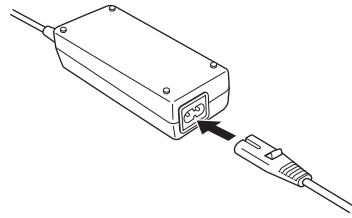


Steek de plug van het pedaalsnoer in de aansluiting tot het metalen gedeelte van de plug niet meer zichtbaar is. Anders werkt het pedaal mogelijk niet goed.

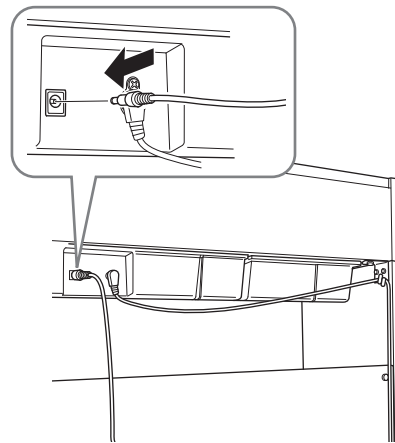


8. Sluit de netadapter aan.

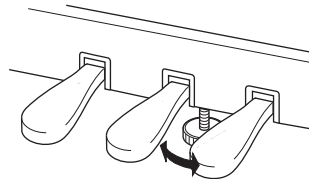
- 8-1 Sluit één uiteinde van het netsnoer aan op de voedingsadapter.



- 8-2 Steek de stekker van de netadapter in de DC IN-aansluiting op het achterpaneel.



9. Stel de stabilisator in.



Draai aan de stabilisator totdat deze een stevig contact maakt met het vloeroppervlak.

Bevestig na het voltooiën van de montage de lijst met vragen voor na de montage op pagina 33.

Specificaties

		YDP-164	YDP-144	YDP-S54	
Productnaam		Digitale piano			
Grootte/gewicht	Breedte	1.357 mm		1.353 mm	
	Hoogte	849 mm (Met opgezette muziekstandaard: 1.003 mm)	815 mm (Met opgezette muziekstandaard: 969 mm)	792 mm (Toetsenklep open: 976 mm)	
	Diepte	422 mm		309 mm (Toetsenklep open: 317 mm) *Met valbeveiligingen bevestigd is de diepte 404 mm.	
	Gewicht	42,0 kg	38,0 kg	40,0 kg	
Bedieningsinterface	Toetsenbord	Aantal toetsen	88		
		Type	GH3-toetsenbord (Graded Hammer 3) met toetsbedekking van synthetisch ebbenhout en ivoor	GHS (Graded Hammer Standard)-toetsenbord met matzwart toetsbeleg	GH3-toetsenbord (Graded Hammer 3) met toetsbedekking van synthetisch ebbenhout en ivoor
		Touch Response (aanslagrespons)	Hard/Medium/Soft/Fixed		
	Pedaal	Aantal pedalen	3		
		Half-pedaal	Ja (demper)		
		Functies	Demper, Sostenuto, Soft		
Paneel	Taal	Engels			
Kast	Type toetsenklep	Schuivend		Scharnierend	
	Muziekstandaard	Ja			
Voices	Toongeneratie	Pianogeluid Yamaha CFX			
	Piano-effect	Demperresonantie	Ja		
		Toets-los-samples	Ja		
		Snaarresonantie	Ja		
		Zachte ontgrendeling	Ja	—	Ja
	Polyfonie (max.)	192			
Voorinstelling	Aantal voices	10			
Effecten	Typen	Reverb	4 typen		
		Intelligente akoestische regeling (IAC)	Ja		
		Stereofonische optimizer	Ja		
	Functies	Dual	Ja		
		Duo	Ja		
Opnemen/afspelen (alleen MIDI-data, audio niet ondersteund)	Voorinstelling	Aantal vooraf ingestelde songs	10 voicedemosongs, 50 klassiekers		
	Opnemen	Aantal songs	1		
		Aantal tracks	2		
		Datacapaciteit	Circa 100 kB/song (ongeveer 11.000 noten)		
	Indeling	Afspelen	SMF (indeling 0, indeling 1)		
		Opnemen	SMF (indeling 0)		
Functies	Algemene functies	Metronoom	Ja		
		Tempobereik	5 – 280		
		Transponeren	-6 – 0 – +6		
		Stemmen	414,8 – 440,0 – 466,8 Hz (in stappen van circa 0,2 Hz)		
		USB-audio-interface	Ja		
Opslag en aansluitingen	Opslag	Intern geheugen (Schijf GEBRUIKER)	Totale maximumgrootte ongeveer 900 KB (Gebruikerssong: Een song ongeveer 100 KB Songdata laden van een computer: Max. 10 songs)		
		DC IN	16 V	12 V	16 V
	Aansluitingen	Hoofdtelefoon Hoofdtelefoon/Uitgang	Standaardaansluiting voor stereotelefoon (x 2)		
		USB TO HOST	Ja		
Geluidssysteem	Versterkers	20 W x 2	8 W x 2	20 W x 2	
	Luidsprekers	12 cm x 2			
Stroomvoorziening	Netadapter	PA-300C (of een door Yamaha aanbevolen equivalent)	PA-150 (of een door Yamaha aanbevolen equivalent)	PA-300C (of een door Yamaha aanbevolen equivalent)	
	Stroomverbruik	13W (Bij gebruik van een PA-300C-netadapter)	9W (Bij gebruik van een PA-150-netadapter)	13W (Bij gebruik van een PA-300C netadapter)	
	Automatisch uitschakelen	Ja			

	YDP-164	YDP-144	YDP-S54
Meegeleverde accessoires (*Meegeleverd of optioneel afhankelijk van locatie.)	Gebruikershandleiding		
	Quick Operation Guide (Beknopte handleiding)		
	50 Classical Music Masterpieces (muziekboek)		
	Netadapter: PA-300C of equivalent*, netsnoer*	Netadapter: PA-150 of equivalent*	Netadapter: PA-300C of equivalent*, netsnoer*
	Bank*		—
	Garantie*		
	Online Member Product Registration (Online productregistratie)		
Afzonderlijk verkrijgbare accessoires (Mogelijk niet verkrijgbaar in uw regio.)	<ul style="list-style-type: none"> • HPH-150/100/50-hoofdtelefoon • PA-300C-adapter of door Yamaha aanbevolen equivalent • UD-BT01 draadloze MIDI-adapter 	<ul style="list-style-type: none"> • HPH-150/100/50-hoofdtelefoon • Netadapter: PA-150 of een door Yamaha aanbevolen equivalent • UD-BT01 draadloze MIDI-adapter 	<ul style="list-style-type: none"> • HPH-150/100/50-hoofdtelefoon • PA-300C-adapter of door Yamaha aanbevolen equivalent • UD-BT01 draadloze MIDI-adapter

* De inhoud van deze handleiding geldt voor de meest recente specificaties op de datum dat de handleiding werd gepubliceerd. Voor de meest recente handleiding gaat u naar de website van Yamaha, waar u het bestand met de handleiding kunt downloaden. Aangezien specificaties, apparatuur en afzonderlijk verkochte accessoires kunnen verschillen per gebied, kunt u het beste contact opnemen met uw Yamaha-leverancier.

Index

Nummers

50 vooraf ingestelde songs26

A

Aanslaggevoeligheid18

Accessoires9

Afspelen26

Audio loopback30

Automatisch uitschakelen15

B

Back-up maken van data31

Bedieningspaneel en aansluitingen10

Bevestigingsgeluiden bij bediening18

C

Computer30

Computer-related Operations (Computergerelateerde handelingen)9

D

Demosongs21

Demperpedaal17

Demperresonantie17

Dual-modus24

Duo25

F

Firmwareversie31

G

Gebruikerssong28

H

Half-pedaal17

Handleidingen9

Hoofdtelefoon15

Hz (Hertz)23

I

Initialiseren31

Intelligente akoestische regeling (IAC)16

L

Lijst met demosongs21

Lijst met reverbtypen22

Linkerhandpartij27

Luidspreker15

M

Maatsoort19

Metronoom19

MIDI Basics (MIDI-basiskennis)9

MIDI Reference9

Montage33

Muziekstandaard12, 13

N

Netadapter14

O

Octaaf24

Oefenen27

Opnemen28

P

Pedalen17

POWER-indicator14

Q

Quick Operation Guide (Beknopte handleiding)9

Quick Play27

R

Rechterhandpartij27

Reverb22

Reverbdiepte22

Reverbtype22

S

Smart apparaat30

Smart Device Connection Manual (Handleiding voor het aansluiten van een smart-apparaat)9

Smart Pianist9

Softpedaal17

Song26

Sostenutopedaal17

Stemmen23

Stereofonische optimizer15

T

Tel19

Tempo19

Toetsenklep12, 13

Toonhoogte23

Transponeren23

U

USB TO HOST11, 30

USB-audio-interface30

V

Verwijderen29

Voeding14

Voice20

Voicelijst20

Volume11, 19

Vooraf ingestelde songs26

Neem voor details over producten alstublieft contact op met uw dichtstbijzijnde Yamaha-vertegenwoordiging of de geautoriseerde distributeur uit het onderstaande overzicht.

NORTH AMERICA

CANADA

Yamaha Canada Music Ltd.
135 Milner Avenue, Toronto, Ontario M1S 3R1,
Canada
Tel: +1-416-298-1311

U.S.A.

Yamaha Corporation of America
6600 Orangethorpe Avenue, Buena Park, CA 90620,
U.S.A.
Tel: +1-714-522-9011

CENTRAL & SOUTH AMERICA

MEXICO

Yamaha de México, S.A. de C.V.
Av. Insurgentes Sur 1647 Piso 9, Col. San José
Insurgentes, Delegación Benito Juárez, México,
D.F., C.P. 03900, México
Tel: +52-55-5804-0600

BRAZIL

Yamaha Musical do Brasil Ltda.
Rua Fidêncio Ramos, 302 – Cj 52 e 54 – Torre B –
Vila Olímpia – CEP 04551-010 – São Paulo/SP,
Brazil
Tel: +55-11-3704-1377

ARGENTINA

**Yamaha Music Latin America, S.A.,
Sucursal Argentina**
Olga Cossetini 1553, Piso 4 Norte,
Madero Este-C1107CEK,
Buenos Aires, Argentina
Tel: +54-11-4119-7000

PANAMA AND OTHER LATIN AMERICAN COUNTRIES/ CARIBBEAN COUNTRIES

Yamaha Music Latin America, S.A.
Edificio Torre Davivienda, Piso: 20
Avenida Balboa, Marbella, Corregimiento de Bella
Vista, Ciudad de Panamá, Rep. de Panamá
Tel: +507-269-5311

EUROPE

THE UNITED KINGDOM/IRELAND

Yamaha Music Europe GmbH (UK)
Sherbourne Drive, Tilbrook, Milton Keynes,
MK7 8BL, U.K.
Tel: +44-1908-366700

GERMANY

Yamaha Music Europe GmbH
Siemensstrasse 22-34, 25462 Rellingen, Germany
Tel: +49-4101-303-0

SWITZERLAND/LIECHTENSTEIN

**Yamaha Music Europe GmbH, Branch
Switzerland in Thalwil**
Seestrasse 18a, 8800 Thalwil, Switzerland
Tel: +41-44-3878080

AUSTRIA/CROATIA/CZECH REPUBLIC/ HUNGARY/ROMANIA/SLOVAKIA/ SLOVENIA

Yamaha Music Europe GmbH, Branch Austria
Schleiergasse 20, 1100 Wien, Austria
Tel: +43-1-60203900

POLAND

Yamaha Music Europe GmbH
Sp.z o.o. Oddział w Polsce
ul. Wielicka 52, 02-657 Warszawa, Poland
Tel: +48-22-880-08-88

BULGARIA

Dinacord Bulgaria LTD.
Bul. Iskarsko Schose 7 Targowski Zentar Ewropa
1528 Sofia, Bulgaria
Tel: +359-2-978-20-25

MALTA

Olimpus Music Ltd.
Valletta Road, Mosta MST9010, Malta
Tel: +356-2133-2093

NETHERLANDS/BELGIUM/ LUXEMBOURG

Yamaha Music Europe, Branch Benelux
Clarissenhof 5b, 4133 AB Vianen, The Netherlands
Tel: +31-347-358040

FRANCE

Yamaha Music Europe
7 rue Ambroise Croizat, Zone d'activités de Pariest,
77183 Croissy-Beaubourg, France
Tel: +33-1-6461-4000

ITALY

Yamaha Music Europe GmbH, Branch Italy
Via Tinelli N.67/69 20855 Gerno di Lesmo (MB),
Italy
Tel: +39-039-9065-1

SPAIN/PORTUGAL

**Yamaha Music Europe GmbH Ibérica, Sucursal
en España**
Ctra. de la Coruña km. 17,200, 28231
Las Rozas de Madrid, Spain
Tel: +34-91-639-88-88

GREECE

Philippos Nakas S.A. The Music House
19th km. Leof. Lavriou 190 02 Peania – Attiki,
Greece
Tel: +30-210-6686260

SWEDEN

**Yamaha Music Europe GmbH Germany filial
Scandinavia**
JA Wettergrensgata 1, 400 43 Göteborg, Sweden
Tel: +46-31-89-34-00

DENMARK

**Yamaha Music Denmark,
Fillial of Yamaha Music Europe GmbH, Tyskland**
Generatorvej 8C, ST. TH., 2860 Søborg, Denmark
Tel: +45-44-92-49-00

FINLAND

F-Musiikki Oy
Antaksentie 4
FI-01510 Vantaa, Finland
Tel: +358 (0)96185111

NORWAY

**Yamaha Music Europe GmbH Germany -
Norwegian Branch**
Grini Næringspark 1, 1332 Østerås, Norway
Tel: +47-6716-7800

ICELAND

Hljodfaerahusid Ehf.
Sidumula 20
IS-108 Reykjavik, Iceland
Tel: +354-525-5050

CYPRUS

Nakas Music Cyprus Ltd.
Nikis Ave 2k
1086 Nicosia
Tel: +357-22-511080
Major Music Center
21 Ali Riza Ave. Ortakoy
P.O.Box 475 Lefkoşa, Cyprus
Tel: (392) 227 9213

RUSSIA

Yamaha Music (Russia) LLC.
Room 37, entrance 7, bld. 7, Kievskaya street,
Moscow, 121059, Russia
Tel: +7-495-626-5005

OTHER EUROPEAN COUNTRIES

Yamaha Music Europe GmbH
Siemensstrasse 22-34, 25462 Rellingen, Germany
Tel: +49-4101-303-0

AFRICA

Yamaha Music Gulf FZE
JAFZA-16, Office 512, P.O.Box 17328,
Jebel Ali FZE, Dubai, UAE
Tel: +971-4-801-1500

MIDDLE EAST

TURKEY

Yamaha Music Europe GmbH
Merkezi Almanya Türkiye Istanbul Şubesi
Mor Sumbul Sokak Varyap Meridian Business
1.Blok No:1 113-114-115
Bati Atasehir Istanbul, Turkey
Tel: +90-216-275-7960

ISRAEL

RBX International Co., Ltd.
P.O.Box 10245, Petach-Tikva, 49002
Tel: (972) 3-925-6900

OTHER COUNTRIES

Yamaha Music Gulf FZE
JAFZA-16, Office 512, P.O.Box 17328,
Jebel Ali FZE, Dubai, UAE
Tel: +971-4-801-1500

ASIA

THE PEOPLE'S REPUBLIC OF CHINA

Yamaha Music & Electronics (China) Co., Ltd.
2F, Yunhedasha, 1818 Xinzha-lu, Jingan-qu,
Shanghai, China
Tel: +86-400-051-7700

HONG KONG

Tom Lee Music Co., Ltd.
11/F., Silvercord Tower 1, 30 Canton Road,
Tsimshatsui, Kowloon, Hong Kong
Tel: +852-2737-7688

INDIA

Yamaha Music India Private Limited
P-401, JMD Megapolis, Sector-48, Sohna Road,
Gurgaon-122018, Haryana, India
Tel: +91-124-485-3300

INDONESIA

PT. Yamaha Musik Indonesia (Distributor)
Yamaha Music Center Bldg. Jalan Jend. Gatot
Subroto Kav. 4, Jakarta 12930, Indonesia
Tel: +62-21-520-2577

KOREA

Yamaha Music Korea Ltd.
11F, Prudential Tower, 298, Gangnam-daero,
Gangnam-gu, Seoul, 06253, Korea
Tel: +82-2-3467-3300

MALAYSIA

Yamaha Music (Malaysia) Sdn. Bhd.
No.8, Jalan Perbandaran, Kelana Jaya, 47301
Petaling Jaya, Selangor, Malaysia
Tel: +60-3-78030900

SINGAPORE

Yamaha Music (Asia) Private Limited
Block 202 Hougang Street 21, #02-00,
Singapore 530202, Singapore
Tel: +65-6740-9200

TAIWAN

Yamaha Music & Electronics Taiwan Co., Ltd.
2F., No.1, Yuanhong Rd., Banqiao Dist.,
New Taipei City 22063, Taiwan (R.O.C.)
Tel: +886-2-7741-8888

THAILAND

Siam Music Yamaha Co., Ltd.
3, 4, 15, 16th Fl., Siam Motors Building,
891/1 Rama 1 Road, Wangmai,
Pathumwan, Bangkok 10330, Thailand
Tel: +66-2215-2622

VIETNAM

Yamaha Music Vietnam Company Limited
15th Floor, Nam A Bank Tower, 201-203 Cach
Mang Thang Tam St., Ward 4, Dist.3,
Ho Chi Minh City, Vietnam
Tel: +84-28-3818-1122

OTHER ASIAN COUNTRIES

[https://asia-latinamerica-mea.yamaha.com/
index.html](https://asia-latinamerica-mea.yamaha.com/index.html)

OCEANIA

AUSTRALIA

Yamaha Music Australia Pty. Ltd.
Level 1, 80 Market Street, South Melbourne,
VIC 3205 Australia
Tel: +61-3-9693-5111

NEW ZEALAND

Music Works LTD
P.O.BOX 6246 Wellesley, Auckland 4680,
New Zealand
Tel: +64-9-634-0099

COUNTRIES AND TRUST

TERRITORIES IN PACIFIC OCEAN

[https://asia-latinamerica-mea.yamaha.com/
index.html](https://asia-latinamerica-mea.yamaha.com/index.html)

Yamaha Global Site
<https://www.yamaha.com/>
Yamaha Downloads
<http://download.yamaha.com/>

Manual Development Group
© 2018 Yamaha Corporation

Published 12/2018 MV-A0